

mateco



PRENÁJOM PRACOVNÝCH PLOŠÍN A MANIPULAČNEJ TECHNIKY

mateco

PRENÁJOM

pracovných plošín
a manipulačnej techniky

mateco

Prečo mateco?

Začiatkom roka 2018 došlo v skupine TVH Group (našej materskej firme) k rozhodnutiu premenovať všetky aktivity spojené s prenájmom na nové meno "mateco". Dôvodom je posilnenie pozícií v prenájme pod jedným silným menom v celej Európe.

Veríme, že si nové meno "mateco" vryje do pamäti rovnako dobre ako "STATECH SLOVAKIA" a zachováte nám svoju dôveru aj pod novým menom.

Pracovné plošiny, ktoré Vás nesklamú

Potrebujete sa pri Vašej práci dostať do výšok? Ponúkame plošiny najmodernejších konštrukcií a nadštandardnej kvality na prenájom aj predaju. Ak nechcete investovať veľké peniaze, nie je nič jednoduchšie než si plošiny prenajať, a to na našich pobočkách v Bratislave, Nitre, Sliači, Žiline a Prešove. Či už sídlite kdekoľvek po celej Slovenskej republike, nebudete to k nám mať ďaleko!

Prezrite si našu ponuku pracovných plošín na automobilovom či pásovom podvozku, spoločne s ponukou príviesných, nožnicových, kĺbových alebo teleskopických plošín a spoločne s nami vyberiete tú pravú priamo pre Vás.

Obsah

Nožnicové batériové pracovné plošiny	8
Nožnicové dieselové pracovné plošiny	9
Kíbové batériové samohybné pracovné plošiny.	10
Kíbové dieselové samohybné pracovné plošiny	11
Teleskopické dieselové samohybné pracovné plošiny . . .	12
Prívesné plošiny	13
Špeciálne pracovné plošiny	14
Teleskopické manipulátory	15
Terénne vysokozdvížne vozíky	16
Vysokozdvížne vozíky	17
Materiálové plošiny	18
Stípkové pracovné plošiny.	19
Automobilové plošiny	20

* Spoločnosť mateco Slovakia s.r.o neručí za prípadné odchýlky v technických parametroch strojov.



Spolahnite sa na dokonalý servis

Možnosti využitia pracovnej plošiny v každodennom živote sú takmer neobmedzené. Naše produkty sú užitočné nielen pre bežnú "ťažkú" prácu na stavbách, ale aj pri bežnej údržbe vo výrobných halách, verejného osvetlenia či energetickej rozvodnej siete. Manipulácia i ovládanie je natoľko jednoduché a intuitívne, že ho zvládne po krátkom zaškolení v podstate každý. Pre obsluhu vysokozdvížných plošín je bezpodmienečne nutné vlastniť konkrétne oprávnenie, ktoré sme Vám schopní zabezpečiť.

Ku všetkým ponúkaným modelom zabezpečujeme servis 24 hodín, 7 dní v týždni, 365 dní v roku, ďalej tiež revízne skúšky, ročné prehliadky, školenia aj predaj náhradných dielov. Za všetkým stojí náš kvalitný tím, na ktorom si zakladáme.

V našej flotile nájdete mnoho svetových výrobcov





Neváhajte sa s nami poradiť

Nie ste si ešte celkom istí, aký variant pracovnej plošiny zvolíte? Využite možnosť nezáväzného dopytu. Ak už máte jasno, akú pracovnú plošinu si u nás kúpite či prenajmete, môžete si ju rovno objednať cez jednoduchý kontaktný formulár. Zároveň sme pre Vás a Vaše otázky k dispozícii telefonicky na čísle +421 907 876 407 / +421 918 119 200.

Neváhajte sa na nás kedykoľvek obrátiť, vždy pre Vás urobíme všetko, čo bude v našich možnostiach. Od roku 1997 plníme každý deň želanie našich zákazníkov po celej Slovenskej republike. Pridajte sa medzi nich aj Vy a kúpte si kvalitné pracovné plošiny!



TOYOTA

MATERIAL HANDLING

HOLLAND LIFT
at great height

Naše zastúpenie v SR

Môžete sa na nás spoľahnúť už od roku 1997



mateco Slovakia s.r.o., Hronská 27, 962 31 Sliach

Tel.: +421 (0)45 5410763 • Mobil: +421 907 876 407 / +421 918 119 200

e-mail: info@matecoslovakia.sk

Bratislava

Triblavinská 3191 (areál Autolandia)
900 25 Chorvátsky Grob
Mob.: +421 915 847 148

Sliach

Hronská 27
962 31 Sliach
Mob.: +421 945 351 301

Nitra

Štúrová 148 (areál DYNAMIK)
949 01 Nitra
Mob.: +421 918 925 230

Žilina

Štrková 19
010 09 Žilina
Mob.: +421 945 351 300

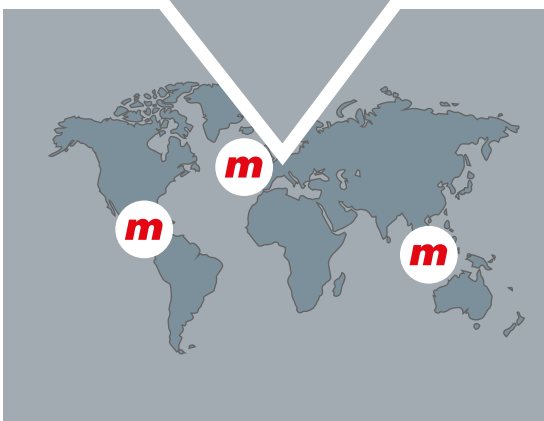
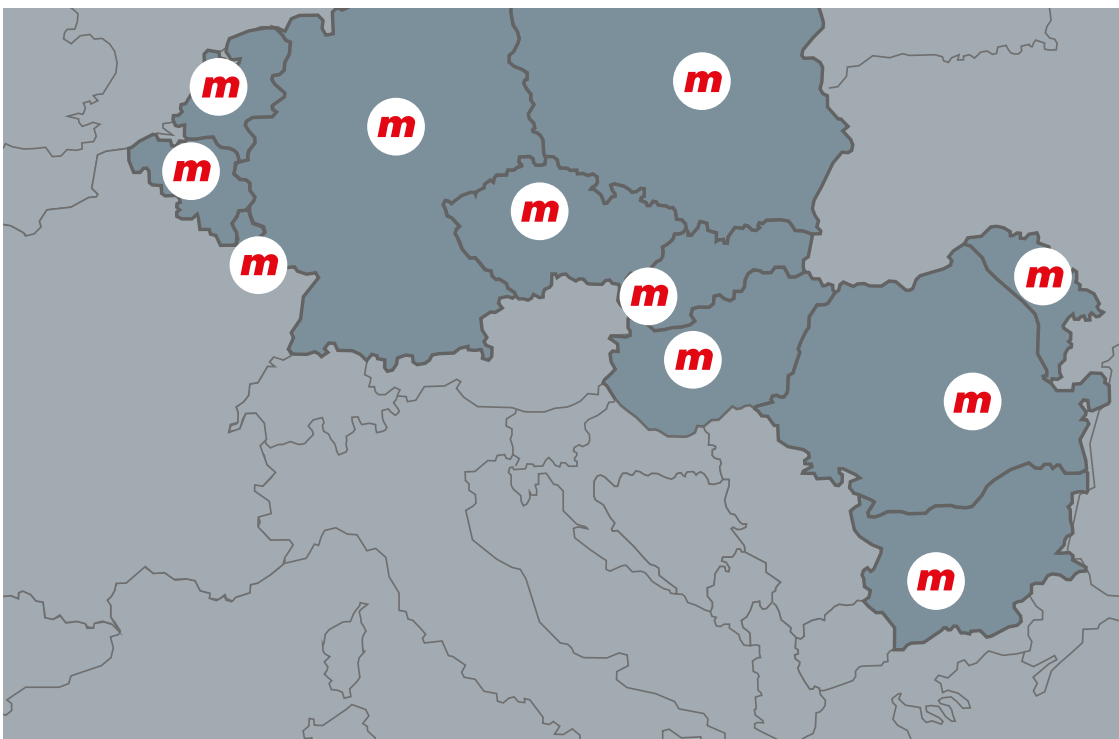
Prešov

Petrovianska 32
080 05 Prešov
Mob.: +421 945 351 302



Naše svetové zastúpenie

Ako skupina prenájmu pôsobíme v 14 štátoch sveta



mateco

Belgicko	Moldavsko
Bulharsko	Nemecko
Česká republika	Holandsko
Luxembursko	Poľsko
Maďarsko	Rumunsko
Malajzia	Slovensko
Mexiko	Španielsko

Nožnicové pracovné plošiny

Nožnicové plošiny

Klbové plošiny

Teleskopické plošiny

Prívesné plošiny

Špeciálne plošiny

Teleskopické manipulatory

Terénne vys. vozíky

Vysokozdvíhací vozíky

Materiálové plošiny

Stĺpové plošiny

Automobilové plošiny



Nožnicové batériové pracovné plošiny

Pracovná výška max. (m)	Typ	Značka	Celková dĺžka* (m)	Celková výška* (m)	Celková šírka* (m)	Celková hmotnosť (kg)	Rozmery koša š × d + rozšírenie (m)	Nosnosť koša max. (kg)
6,60	GS 1532	Genie	1,83	1,73	0,81	1269	0,74 × 1,64 + 0,91	272
7,80	GS 1932	Genie	1,83	1,75	0,81	1503	0,74 × 1,64 + 0,91	227
7,90	GS 2032	Genie	2,44	1,78	0,81	1825	0,81 × 2,26 + 0,91	363
9,80	GS 2646	Genie	2,41	1,68	1,17	2447	1,15 × 2,26 + 0,91	454
9,93	GS 2632	Genie	2,44	1,91	0,81	1956	0,81 × 2,26 + 0,91	227
11,75	GS 3232	Genie	2,44	2,03	0,81	2352	0,81 × 2,26 + 0,91	227
11,75	GS 3246	Genie	2,41	1,80	1,17	2812	1,15 × 2,26 + 0,91	318
11,75	GS 3369 DC	Genie	3,12	1,92	1,75	3623	1,60 × 2,79 + 1,52	454
13,70	GS 4047	Genie	2,80	1,95	1,19	3260	1,16 × 2,26 + 0,91	350
14,12	GS 4069 DC**	Genie	3,12	2,08	1,75	4810	1,60 × 2,79 + 1,52	363
14,20	JLG 4069 LE**	JLG	3,07	2,80	1,75	5300	1,65 × 2,92 + 0,91	360
17,10	PB S171-12 E	PB Liffttechnik	3,00	2,36	1,22	4670	1,19 × 2,90 + 1,00	400
17,10	S171-16 E	PB Liffttechnik	3,18	2,34	1,60	5120	1,58 × 3,08 + 1,00	400
17,30	SL-153-12E	JLG	4,12	2,50	1,22	7300	1,16 × 3,91 + 1,50	500
18,80	HL-190 E12	HollandLift	3,74	3,40	1,20	7985	1,16 × 3,38 + 1,50	500
21,70	HL-220 E12	HollandLift	3,74	3,74	1,20	9120	1,16 × 3,38 + 1,60	500
22,50	PB S225-12 E**	PB Liffttechnik	4,16	2,91	1,22	9750	1,19 × 3,98 + 1,50	450

* v transportnej polohe

** modely dostupné cez partnera



Nožnicové dieselové pracovné plošiny

Pracovná výška max. (m)	Typ	Značka	Celková dĺžka* (m)	Celková výška* (m)	Celková šírka* (m)	Celková hmotnosť (kg)	Rozmery koša š x d + rozšírenie (m)	Nosnosť koša max. (kg)
11,75	GS 3369 RT	Genie	3,12	2,59	1,75	3557	1,60 x 2,79 + 1,52	454
11,94	GS 3384 RT	Genie	4,88	2,68	2,13	6629	1,83 x 3,98 + 1,52	1134
11,94	GS 3390 RT	Genie	4,88	2,71	2,29	6871	1,83 x 4,60 + 1,52	1134
14,12	GS 4069 RT	Genie	3,76	2,74	1,75	4744	1,60 x 2,79 + 1,52	363
14,75	GS 4390 RT	Genie	4,88	2,93	2,29	7567	1,83 x 3,98 + 1,52	680
17,95	GS 5390 RT	Genie	4,88	3,15	2,29	8454	1,83 x 3,98 + 1,52	680
21,50	B-195DL25**	Holland-Lift	4,84	3,65	2,44	12280	2,30 x 4,37 + 1,80	500
21,70	HL-225 D25 4WD	Holland-Lift	4,84	3,65	2,44	11990	2,30 x 4,50 + 2,50	750
27,00	M-250DL25**	Holland-Lift	6,57	3,89	2,65	21910	2,50 x 6,15 + 2,10	1000

* v transportnej polohe

** modely dostupné cez partnera

Nožnicové plošiny

Klietkové plošiny

Teleskopické plošiny

Prívesné plošiny

Špeciálne plošiny

Teleskopické manipulátory

Terénne vrs. vozíky

Vysokozdvíhacie vozíky

Materiálové plošiny

Štípkové plošiny

Automobilové plošiny

Kĺbové pracovné plošiny



Kĺbové batériové samohybné pracovné plošiny

Pracovná výška max. (m)	Typ	Značka	Bohý dosah max. (m)	Celková dĺžka* (m)	Celková výška* (m)	Celková šírka* (m)	Celková hmotnosť (kg)	Rozmery koša š x d + rozšírenie (m)	Nosnosť koša max. (kg)	Tech. spec. str.
8,02	GR 20 J	Genie	2,75	2,95	1,99	0,99	2 250	0,90 x 0,75	200	22
9,85	GR 26 J	Genie	2,65	2,82	1,99	0,99	2 650	0,90 x 0,75	200	23
10,89	Z 30/20N RJ	Genie	6,25	5,31	2,05	1,19	6 450	0,76 x 1,17	227	24
12,00	Z 33/18	Genie	5,57	4,17	1,98	1,50	3 665	0,76 x 1,17	200	25
12,52	Z 34/22N	Genie	6,80	5,72	2,00	1,47	5 171	0,76 x 1,42	227	26
12,65	TOUCAN 12E +	JLG	6,05	4,14	1,99	1,20	4 900	0,70 x 1,05	200	27
14,32	Z 40/23N RJ	Genie	6,91	6,53	1,98	1,50	6 940	0,76 x 1,17	227	28
15,00	HA 15 IP	Haulotte	8,50	6,60	2,00	1,50	7 100	0,80 x 1,20	230	29
15,94	Z 45/25J DC	Genie	7,70	6,83	2,00	1,79	7 394	0,76 x 1,83	227	30
20,16	Z 60/37 DC	Genie	11,15	8,15	2,54	2,49	7 530	0,91 x 2,44	227	31

* v transportnej polohe

** modely dostupné cez partnera



Klíbové dieselové samohybné pracovné plošiny

Pracovná výška max. (m)	Typ	Značka	Bočný dosah max. (m)	Celková dĺžka* (m)	Celková výška* (m)	Celková šírka* (m)	Celková hmotnosť (kg)	Rozmery koša š x d + rozšírenie (m)	Nosnosť koša max. (kg)	Tech. spec. str.
15,86	Z 45/25J RT	Genie	7,52	6,56	2,13	2,29	6460	0,76 x 1,83	227	32
15,86	Z 45 XC	Genie	7,55	6,66	2,25	2,29	6870	0,76 x 1,84	300/454	33
17,59	Z 51/30J RT	Genie	9,37	7,58	2,13	2,29	7394	0,76 x 1,83	227	34
20,39	Z 60/34	Genie	11,05	8,15	2,69	2,46	10215	0,91 x 2,44	227	35
20,87	Z 62/40	Genie	12,42	9,25	2,40	2,49	10281	0,91 x 2,44	227	36
25,77	Z 80/60	Genie	18,29	11,27	3,00	2,49	17010	0,91 x 2,44	227	37
43,15	ZX 135/70	Genie	18,03	12,93	3,09	4,94	21092	0,91 x 2,44	272	38

* v transportnej polohe

** modely dostupné cez partnera

Nosníkové plošiny

Klíbové plošiny

Teleskopické plošiny

Prívesné plošiny

Špeciálne plošiny

Teleskopické manipulátory

Terénne vrs. vozíky

Vysokozdvíhacie vozíky

Materiálové plošiny

Šípové plošiny

Automobilové plošiny

Teleskopické pracovné plošiny

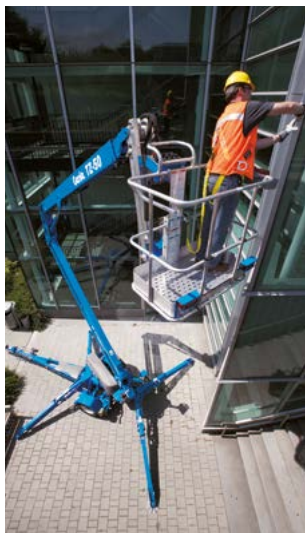


Teleskopické dieselové samohybné pracovné plošiny

Pracovná výška max. (m)	Typ	Značka	Bočný dosah max. (m)	Celková dĺžka* (m)	Celková výška* (m)	Celková šírka* (m)	Celková hmotnosť (kg)	Rozmery koša š x d (m)	Nosnosť koša max. (kg)	Tech. spec. str.
21,80	S 65	Genie	17,10	9,42	2,72	2,49	10 449	0,91 x 2,44	227	39
27,90	S 85	Genie	23,32	12,20	2,80	2,50	17 236	0,91 x 2,44	227	40
27,91	S 85 XC	Genie	22,71	12,37	2,80	2,49	17 917	0,91 x 2,45	300/454	41
34,00	S 105	Genie	24,38	14,02	3,07	2,49	18 144	0,91 x 2,44	227	42
34,00	SX 105 XC	Genie	24,38	12,19	3,05	2,49	19 300	0,91 x 2,45	300/454	43
40,00	S 125**	Genie	24,40	14,25	3,07	2,49	20 300	0,91 x 2,44	227	44
40,10	SX 125 XC**	Genie	24,38	12,19	3,05	2,49	20 700	0,91 x 2,45	300/454	45
48,33	SX 150**	Genie	24,38	16,18	3,05	2,49	22 657	0,91 x 2,44	340	46
56,86	SX 180**	Genie	24,38	14,33	3,05	2,49	24 948	0,91 x 2,44	340	47

* v transportnej polohe

** modely dostupné cez partnera



Príviesné pracovné plošiny

Prac. výška max. (m)	Typ	Značka	Bočný dosah max. (m)	Celková dĺžka* (m)	Celková výška* (m)	Celková šírka* (m)	Celková hmot. (kg)	Rozmery koša š x d (m)	Nosnosť koša max. (kg)	Napájací zdroj	Tech. spec. str.
12,36	TZ 34/20**	Genie	5,6	5,5	1,94	1,45	1 438	0,68 x 1,12	200	batérie	48
12,50	1250 E**	Ommelift	8,5	7,1	1,97	1,6	1 600	0,80 x 1,25	200	230 V	48
12,50	1250 EB**	Ommelift	8,5	7,1	1,97	1,6	1 700	0,80 x 1,25	200	230 V / batérie	49
12,80	1300 EB**	Ommelift	9	6,27	1,93	1,6	1 650	0,80 x 1,25	200	230 V / batérie	50
16,80	1700 EX**	Ommelift	9,1	6,24	1,96	1,6	2 050	0,80 x 1,25	200	230 V / benzín	51
18,30	1830 EX**	Ommelift	10,5	6,7	1,99	1,6	2 450	0,80 x 1,25	200	230 V, benzín	52
18,30	1830 EXB**	Ommelift	10,5	6,7	1,99	1,6	2 550	0,80 x 1,25	200	230 V / batérie, benzín	52
25,00	Gepard 25 T**	Teupen	15,5	8,57	1,95	1,78	3 200	0,80 x 1,20	200	230 V / diesel	53

* v transportnej polohe

** modely dostupné cez partnera

Nosníkové plošiny

Klietkové plošiny

Teleskopické plošiny

Príviesné plošiny

Špeciálne plošiny

Teleskopické manipulátory

Terénne vysi. vozíky

Vysokozdvíhacie vozíky

Materiálové plošiny

Stĺpové plošiny

Automobilové plošiny

Špeciálne pracovné plošiny



Špeciálne pracovné plošiny

Prac. výška max. (m)	Typ	Značka	Bočný dosah max. (m)	Celková dĺžka* (m)	Celková výška* (m)	Celková šírka* (m)	Celková hmot. (kg)	Rozmery koša š x d (m)	Nosnosť		
									koša max. (kg)	Napájací zdroj	Tech. spec. str.
12,75	Leo 13 GT**	Teupen	6,05	4,75	1,99	0,78	1 400	0,7 x 1,42	200	230 V / benzín	54
14,70	Leo 15 GT**	Teupen	7,60	5,25	1,99	0,78	1 780	0,7 x 1,42	200	230 V / benzín	55
17,60	Leo 18 GT**	Teupen	7,40	5,12	1,99	0,78	2 400	0,7 x 1,42	200	230 V / diesel, benzín	56
23,00	Leo 23 GT**	Teupen	11,20	6,20	1,97	0,98	2 900	0,7 x 1,42	200	230 V / diesel	57
25,00	Leo 25 T**	Teupen	12,50	7,22	1,98	1,78	3 000	0,8 x 1,20	200	230 V / diesel	58
26,00	SA 26	Teupen	14,50	5,58	1,98	0,99	3 350	0,7 x 1,30	250	230 V / diesel	59
30,00	Leo 30 T**	Teupen	15,70	7,20	1,98	1,58	4 300	0,8 x 1,20	200	230 V / diesel	60

* v transportnej polohe

** modely dostupné cez partnera

Pracovné plošiny sú vybavené diaľkovým ovládaním a zásuvkou v koši na 230 V a spalovacím motorom či elektromotorom.



Teleskopické manipulátory

Výška zdvíhu max. (m)	Typ	Značka	Nosnosť max. (kg)	Celková dĺžka* (m)	Celková výška* (m)	Celková šírka* (m)	Celková hmotnosť (kg)	Tech. spec. str.
9,00	MT 932	Manitou	3 200	4,70	2,30	2,34	7 640	61
9,00	MT 932 EASY	Manitou	3 200	4,70	2,30	2,34	7 145	62
13,53	MT 1440	Manitou	4 000	6,13	2,45	2,37	10 900	63
17,55	MT 1840	Manitou	4 000	6,27	2,50	3,79	11 800	64
17,55	MT 1840 EASY	Manitou	4 000	6,27	2,50	3,79	11 700	65
17,61	GTH 4018"	Genie	4 000	7,70	2,44	2,42	11 980	66
17,90	MRT 1840 EASY"	Manitou	4 000	5,54	2,97	2,40	13 300	67
18,00	MRT 1850 R"	Manitou	5 000	7,26	3,05	2,43	15 350	68
20,90	MRT 2150 R"	Manitou	5 000	8,07	3,05	2,49	17 930	69

* v transportnej polohe

** modely dostupné cez partnera

Nosníkové plošiny

Kĺbové plošiny

Teleskopické plošiny

Prívesné plošiny

Špeciálne plošiny

Teleskopické manipulátory

Terénne vrs. vozíky

Vysokozdvížne vozíky

Matériálové plošiny

Štípače plošiny

Automobilové plošiny

Terénne vysokozdvížné vozíky



Terénne vysokozdvížné vozíky

Nosnosť max. (kg)	Typ	Značka	Výška zdvihu max. (m)	Celková dĺžka* (m)	Celková výška* (m)	Celková šírka* (m)	Celková hmotnosť (kg)
2 500	MH 25"	Manitou	4,30	4,04	1,83	1,45	4 260
3 000	M 30-4	Manitou	3,70	3,49	2,72	1,92	5 485
5 000	M 50-4"	Manitou	3,70	3,74	2,91	2,08	8 190

* v transportnej polohe

** modely dostupné cez partnera



Vysokozdvížne vozíky

Nosnosť max. (kg)	Typ	Značka	Výška zdvihu max. (m)	Náklon vidlic	Celková dĺžka* (m)	Celková výška* (m)	Celková šírka* (m)	Celková hmotnosť (kg)	Napájací zdroj
2 500	8FBMT25"	Toyota	4,70	6/10	3,42	2,21	1,19	4 809	batérie
3 000	8FBMT30"	Toyota	4,70	6/12	3,44	2,21	1,19	5 161	batérie
3 300	8FBMT35"	Toyota	4,70	6/12	3,47	2,21	1,19	5 593	batérie
2 500	62-7FD25"	Toyota	4,30	6/12	2,64	2,11	1,15	3 880	diesel
3 000	62-7FD30"	Toyota	4,30	6/12	2,80	2,17	1,24	4 450	diesel
3 500	62-7FD35"	Toyota	4,30	6/10	2,85	2,18	1,29	5 020	diesel
3 500	52-8FDJF35"	Toyota	4,30	6/11	2,85	2,18	1,29	5 220	diesel
3 500	02-8FGJF35"	Toyota	4,30	6/11	2,85	2,18	1,29	5 220	benzin / LPG
5 000	40-8FD50N"	Toyota	4,00	6/12	3,17	2,3	1,45	7 220	diesel

* v transportnej polohe

** modely dostupné cez partnera

Noznicové plošiny

Klietkové plošiny

Teleskopické plošiny

Prívieskové plošiny

Špeciálne plošiny

Teleskopické manipulátory

Terénne vysokozdvížne vozíky

Vysokozdvížne vozíky

Materiálové plošiny

Štípkové plošiny

Automobilové plošiny

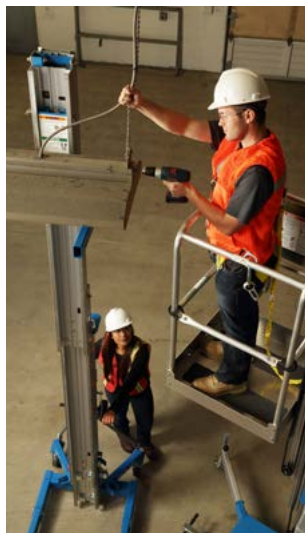
Materiálové pracovné plošiny



Materiálové pracovné plošiny

Typ	Značka	Výška zdvihu max. (m)	Nosnosť max. (kg)	Rozmery vidlice šírka × dĺžka (m)	Celkové rozmery v rozšírenie šírka × dĺžka × výška (m)	Celkové rozmery* šírka × dĺžka × výška (m)	Celková hmotnosť (kg)
SLA 20	Genie	5,94	363	0,6 × 0,7	1,85 × 2,08 × 2,00	0,8 × 0,74 × 2,00	184
SLA 25	Genie	7,42	295	0,6 × 0,7	1,85 × 2,08 × 2,00	0,8 × 0,79 × 2,00	204

* v transportnej polohe



Stíповé pracovné plošiny

Pracovná výška max. (m)	Typ	Značka	Nosnosť max. (kg)	Rozmery koše šírka × dĺžka (m)	Celkové rozmery* šírka × dĺžka × výška (m)	Celková hmotnosť (kg)	Napájací zdroj
8,12	AWP 20S AC	Genie	159	0,66 × 0,69	0,74 × 1,24 × 1,98	307	230 V
9,57	AWP 25S DC	Genie	159	0,66 × 0,69	0,74 × 1,31 × 1,98	371	batérie
13,10	AWP 36S AC	Genie	159	0,66 × 0,69	0,74 × 1,40 × 2,78	461	230 V
14,29	AWP 40S AC	Genie	136	0,66 × 0,69	0,74 × 1,42 × 2,78	472	230 V

* v transportnej polohe

Noznicové plošiny

Klietkové plošiny

Teleskopické plošiny

Prívesné plošiny

Špeciálne plošiny

Teleskopické manipulátory

Terénne vysokozdvížne vozíky

Vysokozdvížne vozíky

Materiálové plošiny

Stíповé plošiny

Automobilové plošiny

Automobilové plošiny

Nožnicové
plošiny

Kibové
plošiny

Teleskopické
plošiny

Príviesné
plošiny

Špeciálne
plošiny

Teleskopické
manipulátory

Terénne vys.
vozíky

Vysokozdvíha
vozíky

Materiálové
plošiny

Stĺpové
plošiny

Automobilové
plošiny



Automobilové plošiny

Typ	Značka	Pracovná výška max. (m)	Bočný dosah max. (m)	Nosnosť koša max. (kg)	Rozmery koša šířka × dĺžka (m)	Ovládanie	Celková hmotnosť (kg)	Tech. spec. str.
STEIGER® TBR 250**	Ruthmann	24,5	16,5	230	0,70 × 1,40	elektrohydr. proporc.	3 500	70
STEIGER® TBR 250**	Ruthmann	28,6	16,2'	230	0,70 × 1,40	elektrohydr. proporc.	3 500	71

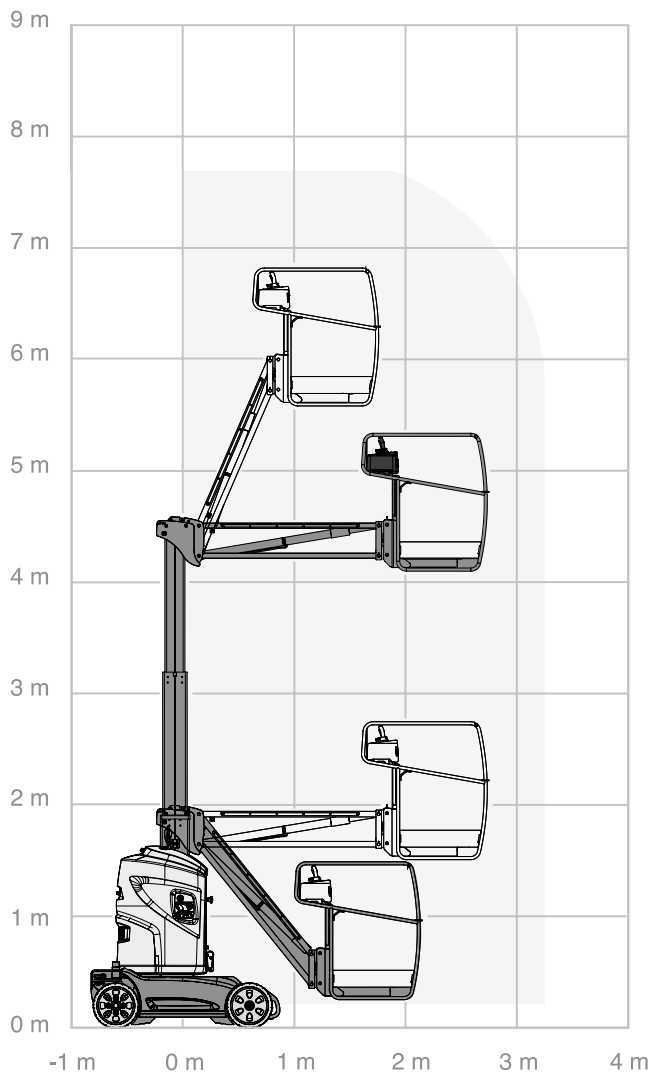
* podľa zaťaženia, uhlu otáčenia a výbavy

** modely dostupné cez partnera

Pracovní diagramy

Kíbové elektrické samohybné pracovní plošiny	22
Kíbové dieselové samohybné pracovní plošiny	32
Teleskopické dieselové samohybné pracovní plošiny ...	39
Prívesné pracovní plošiny	48
Špeciálne pracovní plošiny	54
Teleskopické manipulátory	59
Automobilové plošiny	70

GR 20 J - pracovný diagram



Nožnicové
plošiny

Kĺbové
plošiny

Teleskopické
plošiny

Prívesné
plošiny

Špeciálne
plošiny

Teleskopické
manipulátory

Terénne vys.
vozíky

Vysokozdvížné
vozíky

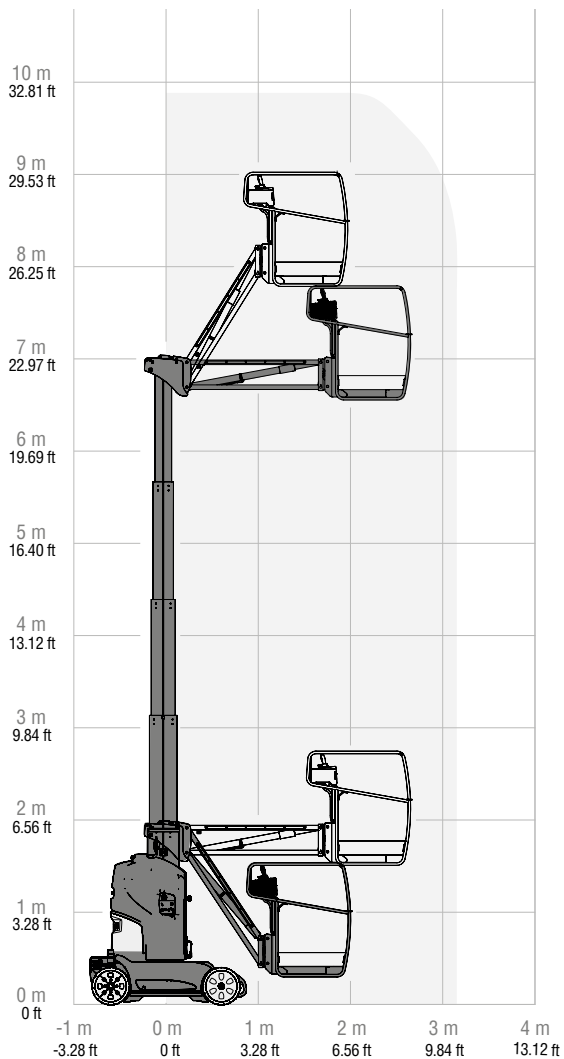
Materiálové
plošiny

Stĺpové
plošiny

Automobilové
plošiny



GR 26 J - pracovný diagram



Noznicové
plošiny

Kĺbové
plošiny

Teleskopické
plošiny

Prívesné
plošiny

Špeciálne
plošiny

Teleskopické
manipulátory

Terénne vys.
vozíky

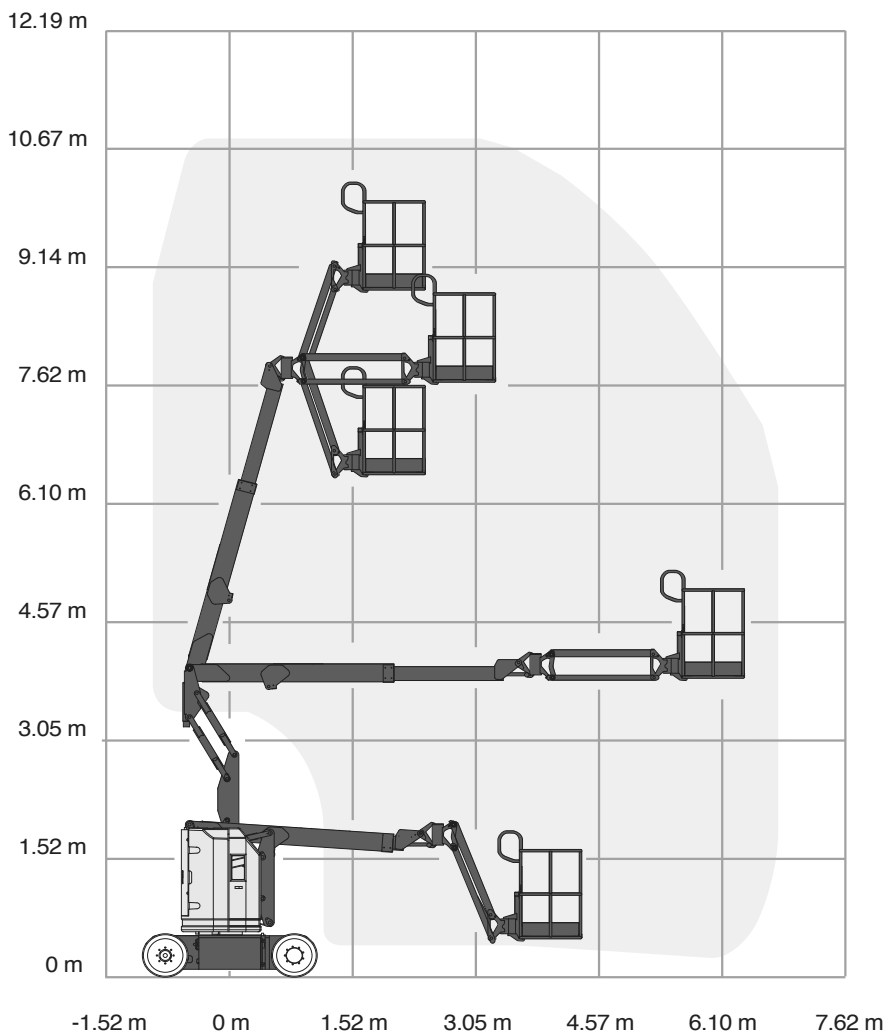
Vysokozdvíhne
vozíky

Materiálové
plošiny

Štípače
plošiny

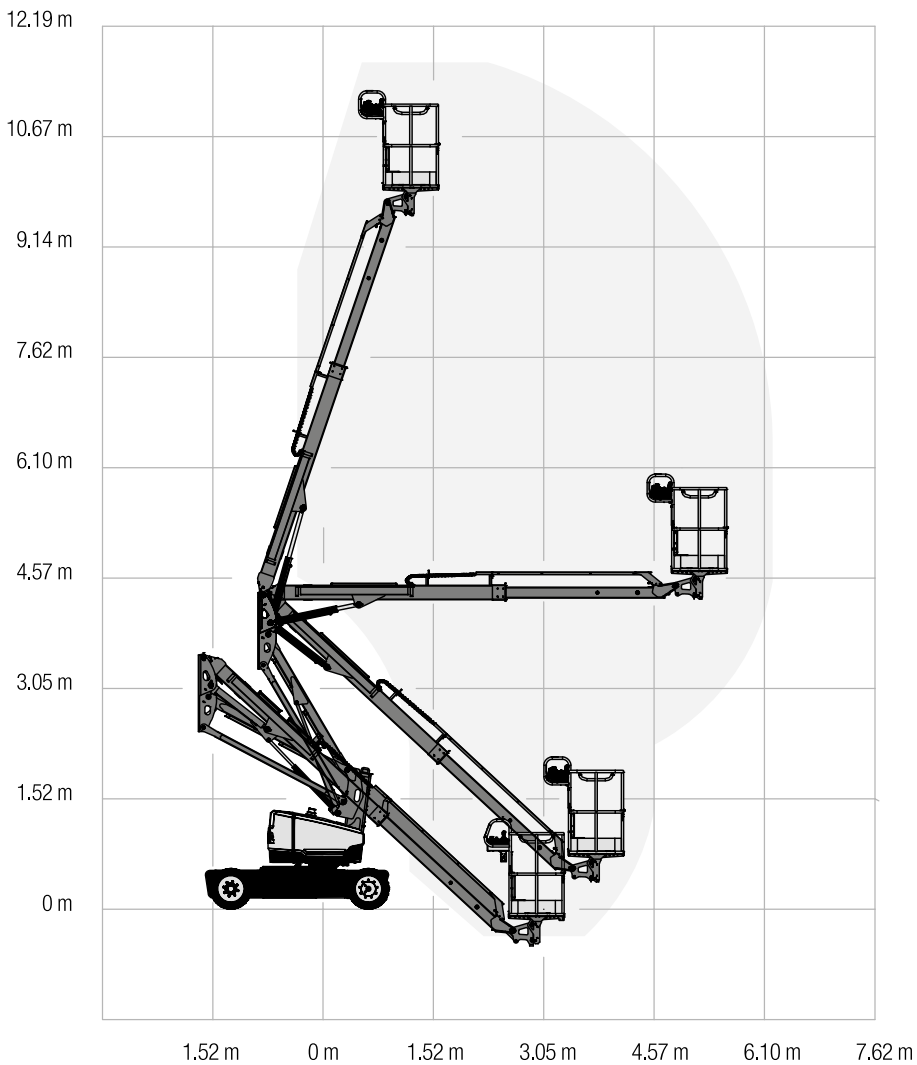
Automobilové
plošiny

Z 30/20N RJ - pracovný diagram





Z 33/18 - pracovný diagram



Nožnicové
plošiny

Kĺbové
plošiny

Teleskopické
plošiny

Prívesné
plošiny

Špeciálne
plošiny

Teleskopické
manipulátory

Terénne vys.
vozíky

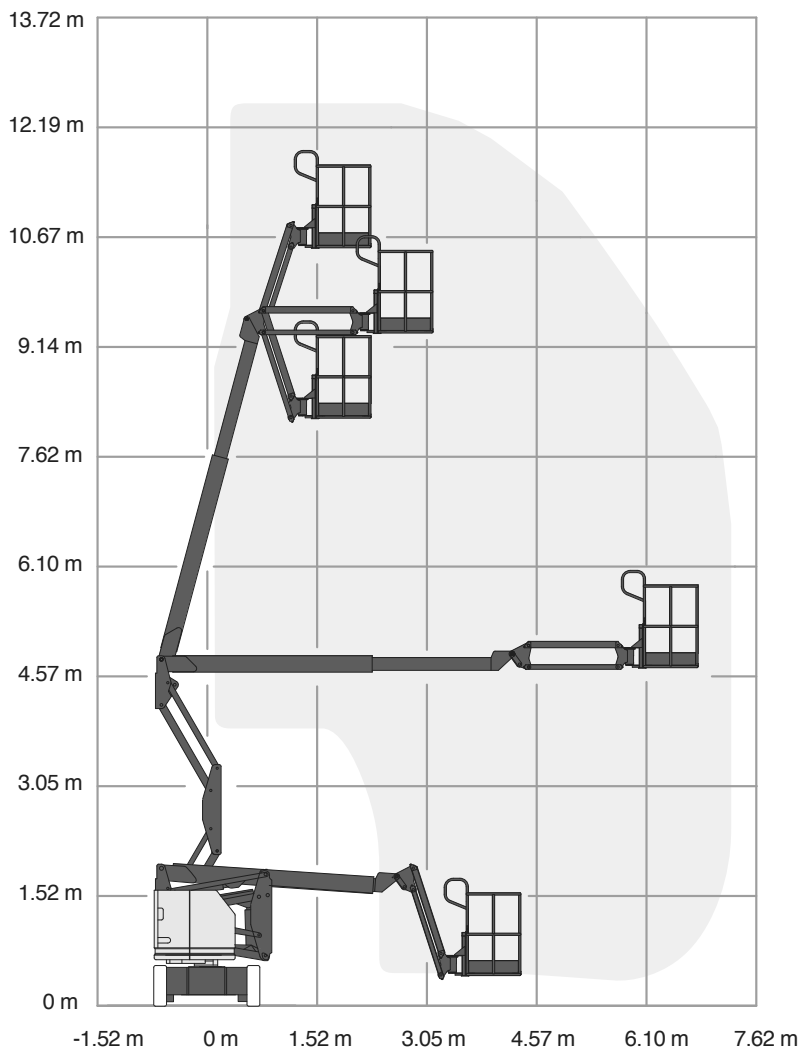
Vysokozdvíže
vozíky

Materiálové
plošiny

Stĺpové
plošiny

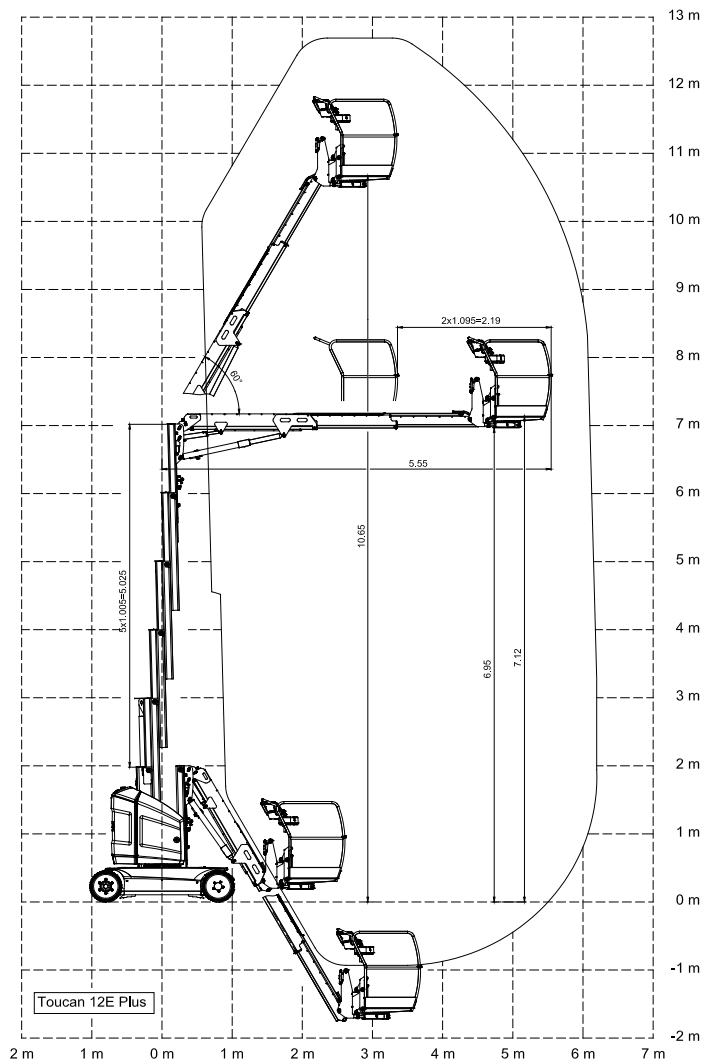
Automobilové
plošiny

Z 34/22N - pracovný diagram





TOUCAN 12E + - pracovný diagram



Nožnicové plošiny

Kĺbové plošiny

Teleskopické plošiny

Prívesné plošiny

Špeciálne plošiny

Teleskopické manipulátory

Terénne vys. vozíky

Vysokozdvíhacie vozíky

Materiálové plošiny

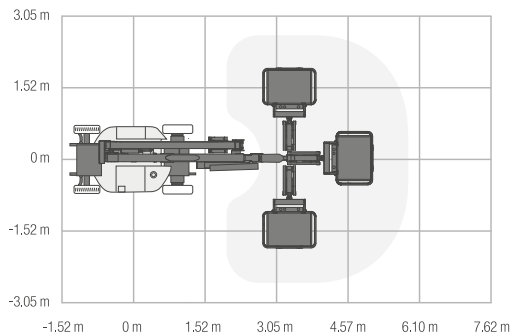
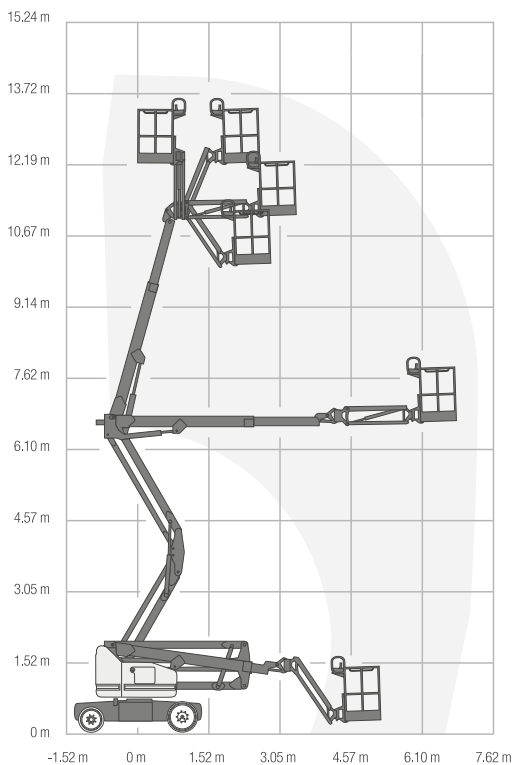
Stĺpové plošiny

Automobilové plošiny

Kĺbové elektrické samohybné pracovné plošiny

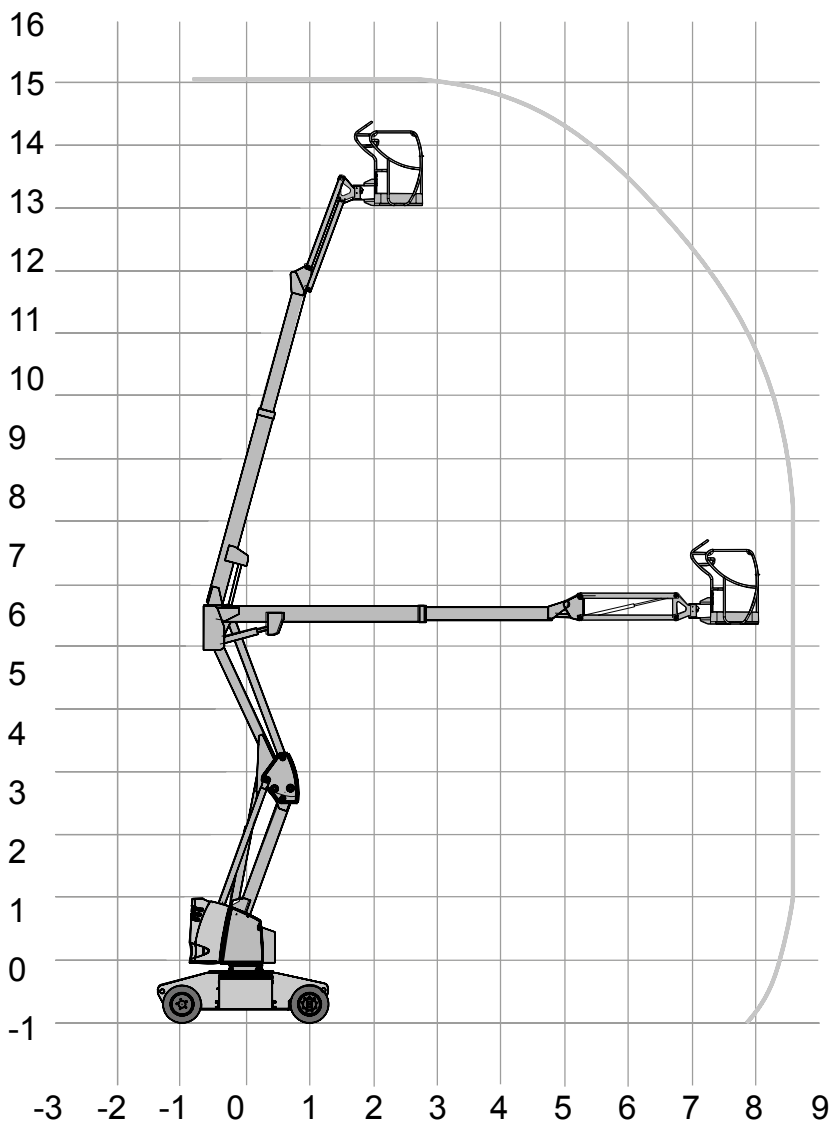
Z 40/23N RJ - pracovný diagram

- Nožnicové plošiny
- Kĺbové plošiny
- Teleskopické plošiny
- Príviesné plošiny
- Špeciálne plošiny
- Teleskopické manipulatory
- Terénne vys. vozíky
- Vysokozdvíhací vozíky
- Materiálové plošiny
- Stĺpové plošiny
- Automobilové plošiny





HA 15 IP - pracovný diagram



Nožnicové
plošiny

Kĺbové
plošiny

Teleskopické
plošiny

Prívesné
plošiny

Špeciálne
plošiny

Teleskopické
manipulátory

Terénne vys.
vozíky

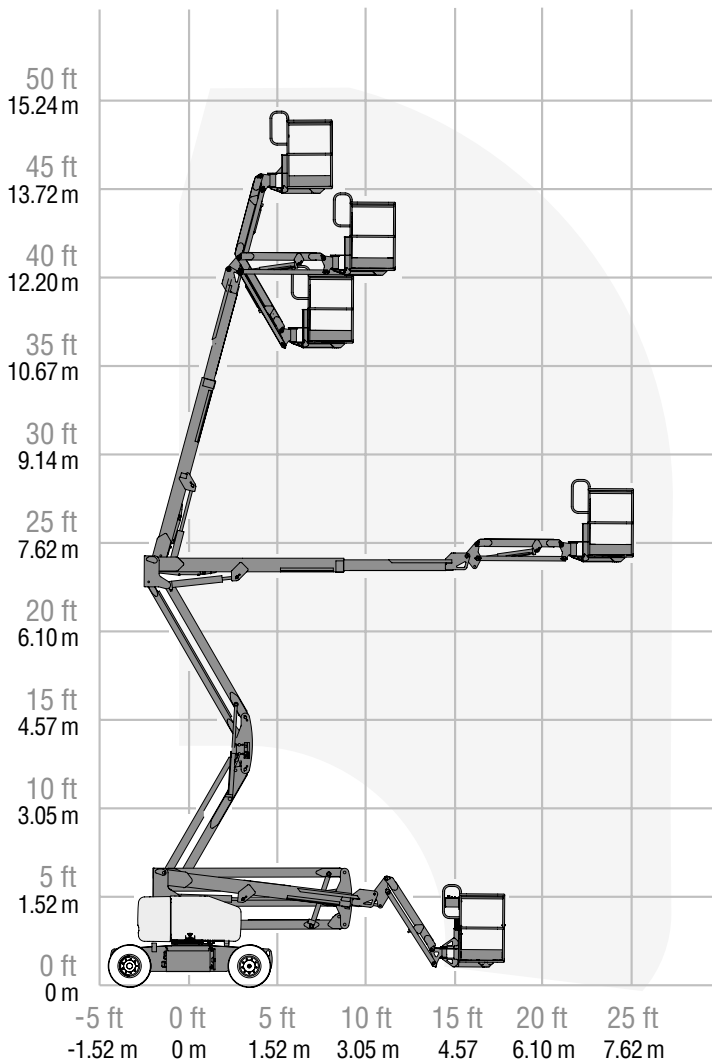
Vysokoúložné
vozíky

Materiálové
plošiny

Štípače
plošiny

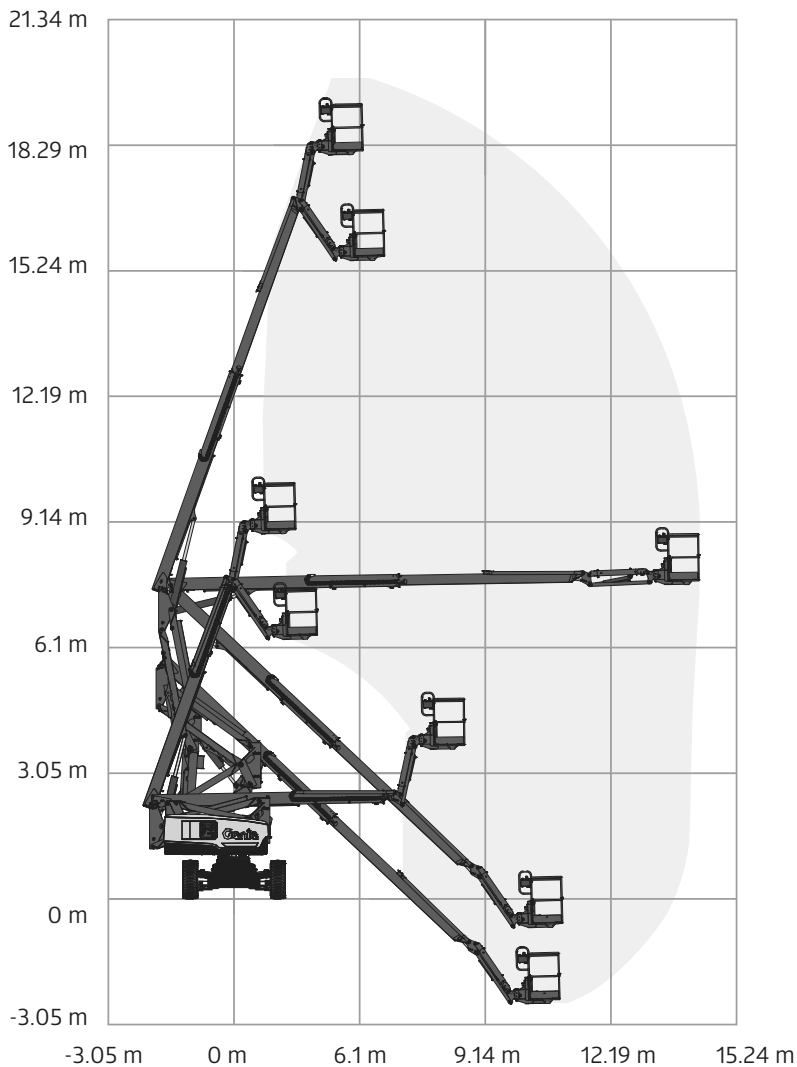
Automobilové
plošiny

Z 45/25J DC - pracovný diagram





Z 60/37 DC - pracovný diagram



Nožnicové
plošiny

Kĺbové
plošiny

Teleskopické
plošiny

Prívesné
plošiny

Špeciálne
plošiny

Teleskopické
manipulátory

Terénne vys.
vozíky

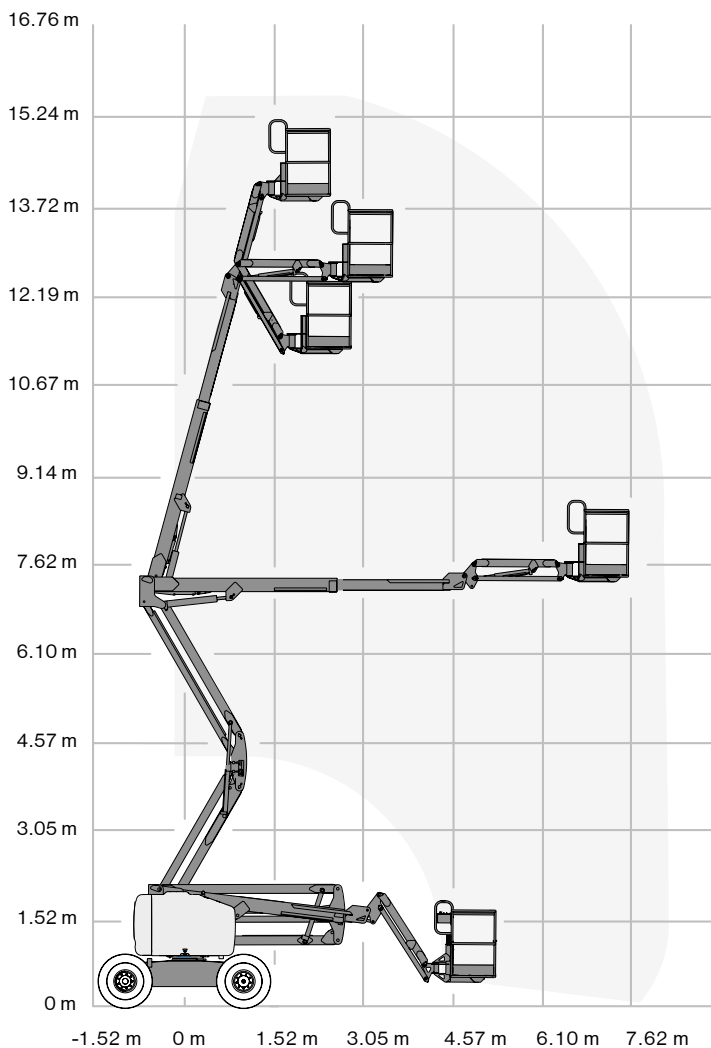
Vysokozdvíh
vozíky

Materiálové
plošiny

Štípače
plošiny

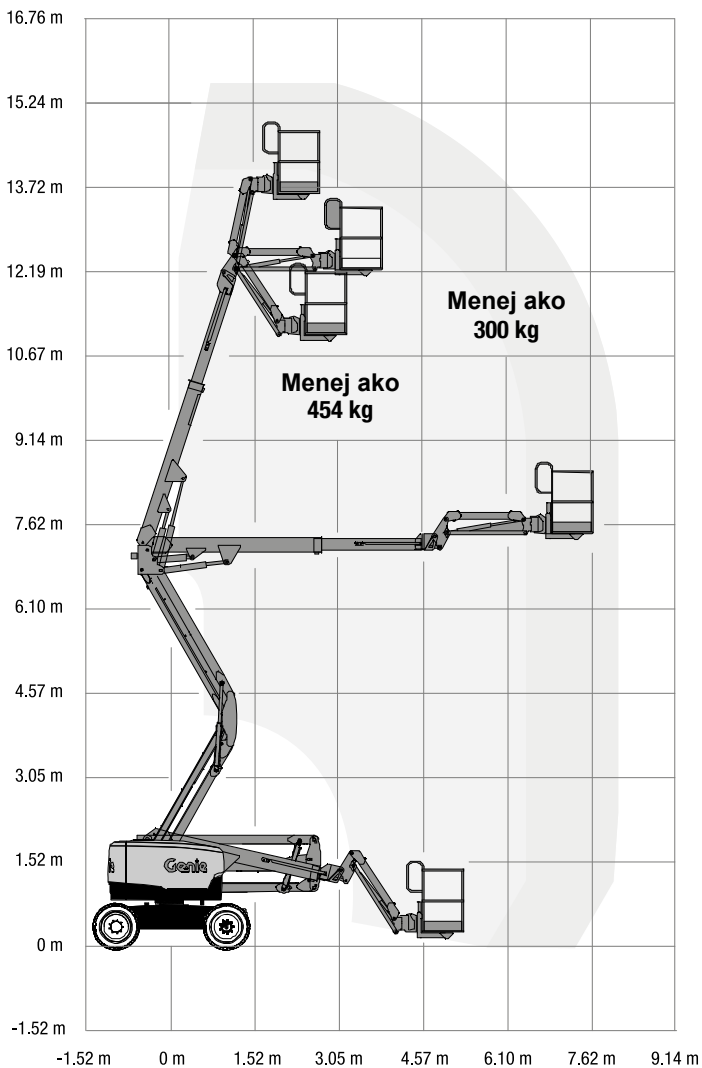
Automobilové
plošiny

Z 45/25J RT - pracovný diagram





Z 45 XC - pracovný diagram



Nožnicové
plošiny

Kĺbové
plošiny

Teleskopické
plošiny

Prívesné
plošiny

Špeciálne
plošiny

Teleskopické
manipulátory

Terénne vys.
vozíky

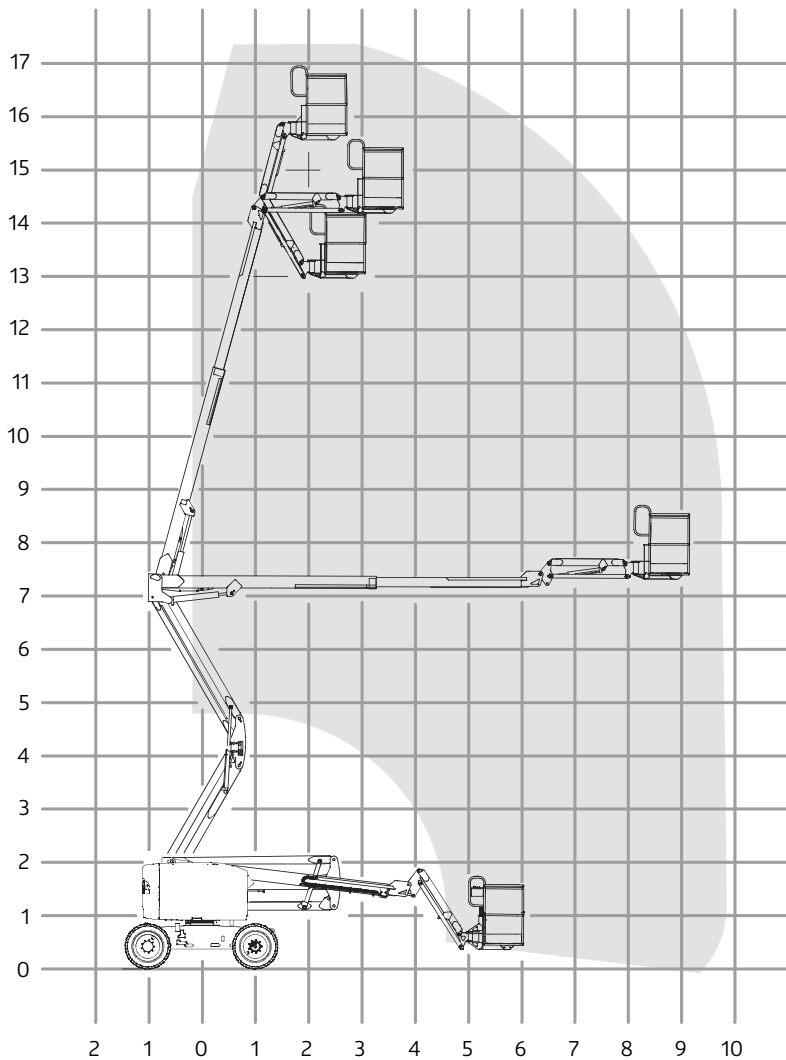
Vysokozdvíh
vozíky

Materiálové
plošiny

Stĺpové
plošiny

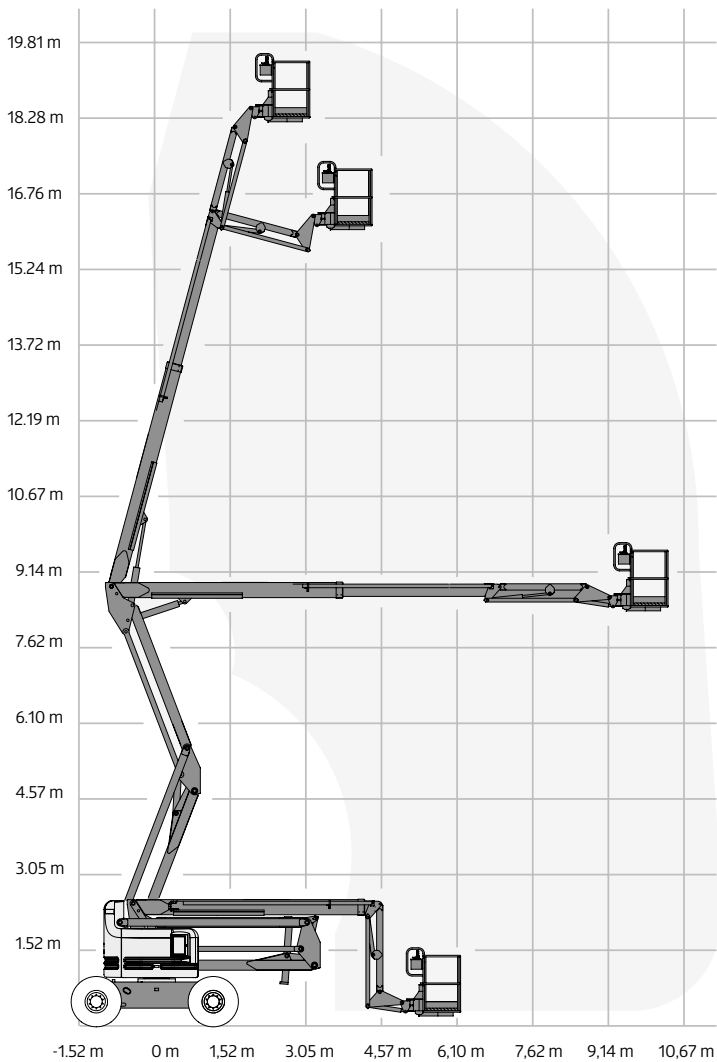
Automobilové
plošiny

Z 51/30J RT - pracovný diagram





Z 60/34 - pracovný diagram



Nožnicové
plošiny

Kĺbové
plošiny

Teleskopické
plošiny

Prívesné
plošiny

Špeciálne
plošiny

Teleskopické
manipulátory

Terénne vys.
vozíky

Vysokoohradné
vozíky

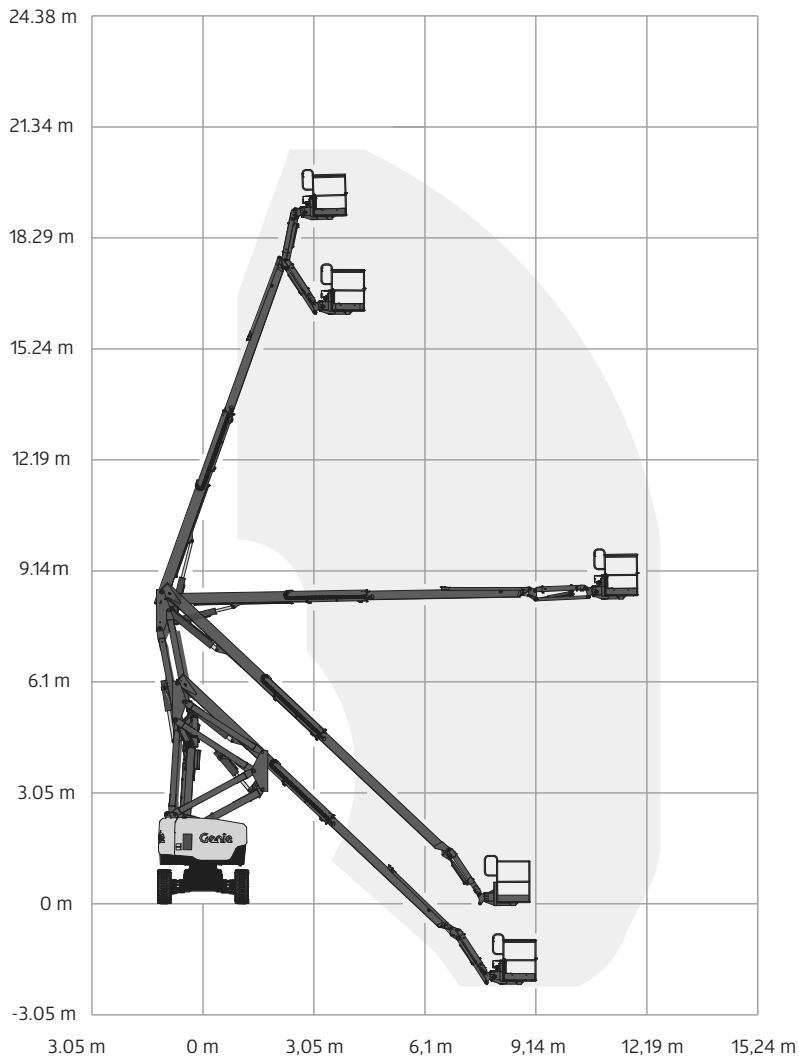
Materiálové
plošiny

Stĺpové
plošiny

Automobilové
plošiny

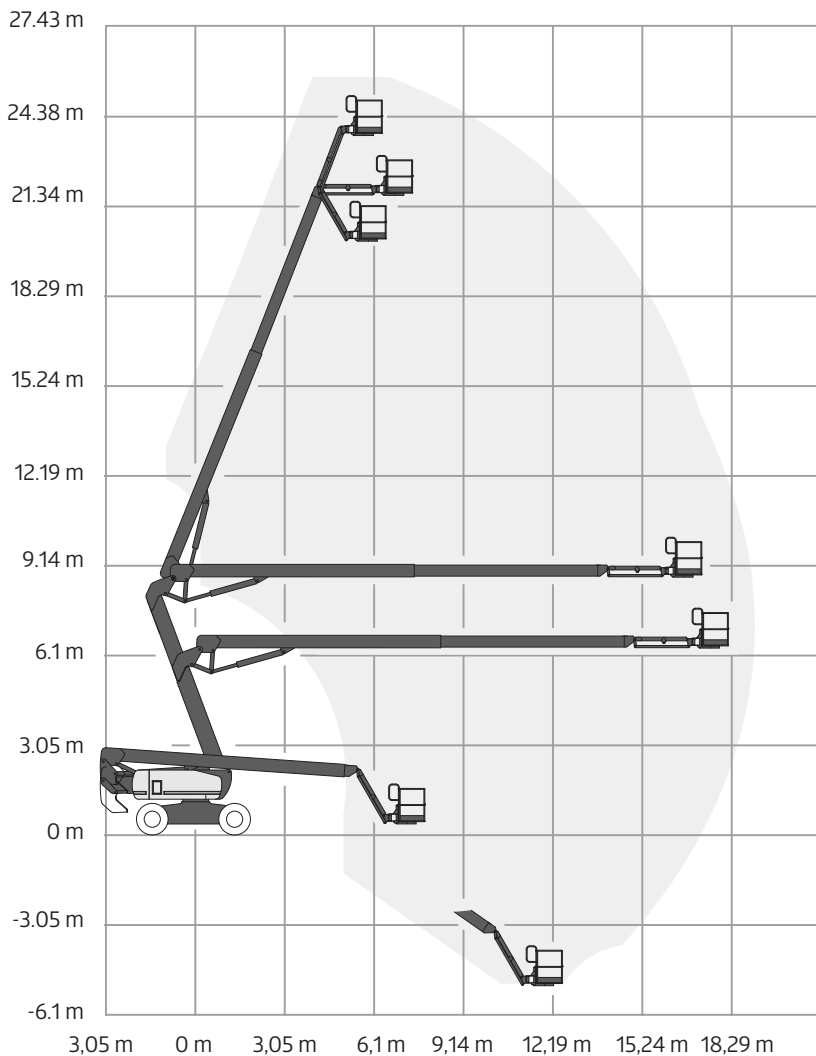
Kĺbové dieselové samohybné pracovné plošiny

Z 62/40 - pracovný diagram





Z 80/60 - pracovný diagram



Nožnicové
plošiny

Kĺbové
plošiny

Teleskopické
plošiny

Prívesné
plošiny

Špeciálne
plošiny

Teleskopické
manipulatory

Terénne vys.
vozíky

Vysokozdvíhové
vozíky

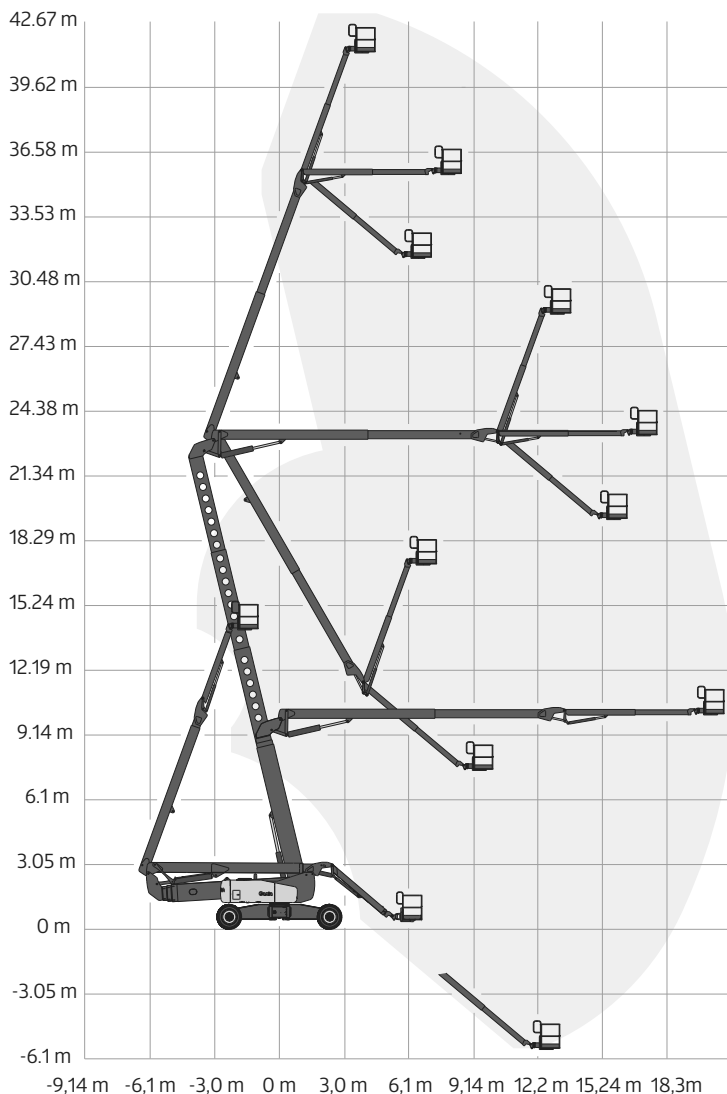
Materiálové
plošiny

Štípače
plošiny

Automobilové
plošiny

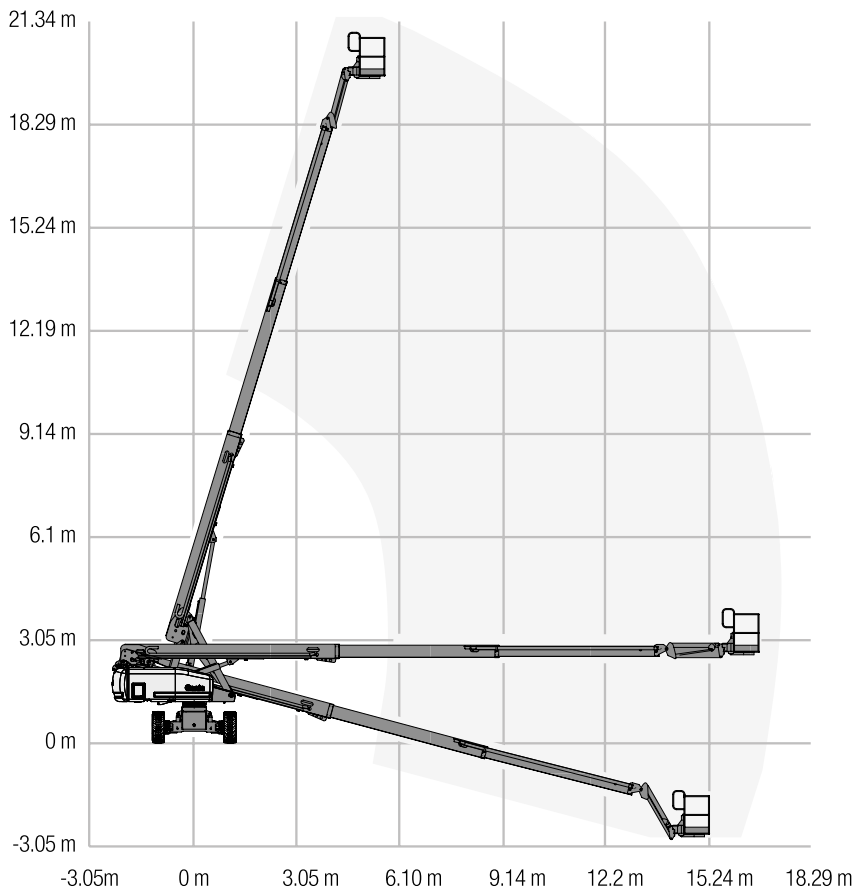
Kĺbové dieselové samohybné pracovné plošiny

ZX 135/70 - pracovný diagram





S 65 - pracovný diagram



Nožnicové plošiny

Klbové plošiny

Teleskopické plošiny

Prívesné plošiny

Špeciálne plošiny

Teleskopické manipulátory

Terénne vys. vozíky

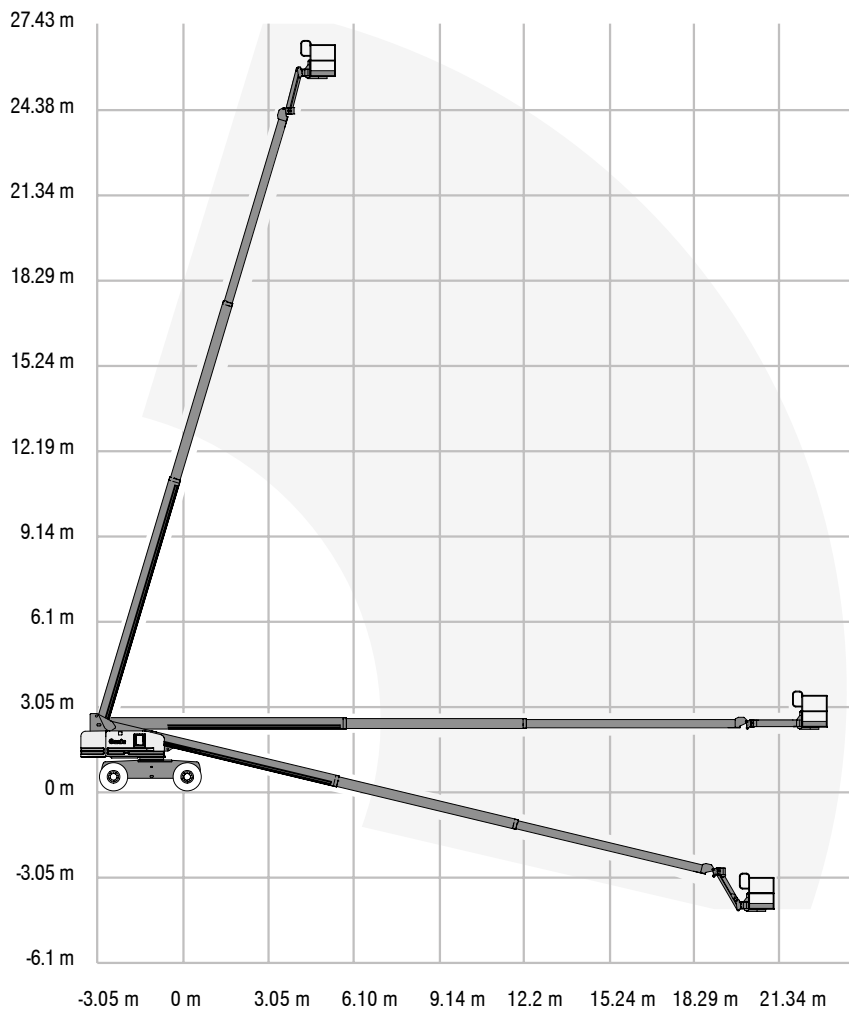
Vysokozdvíhací vozíky

Materiálové plošiny

Štípkové plošiny

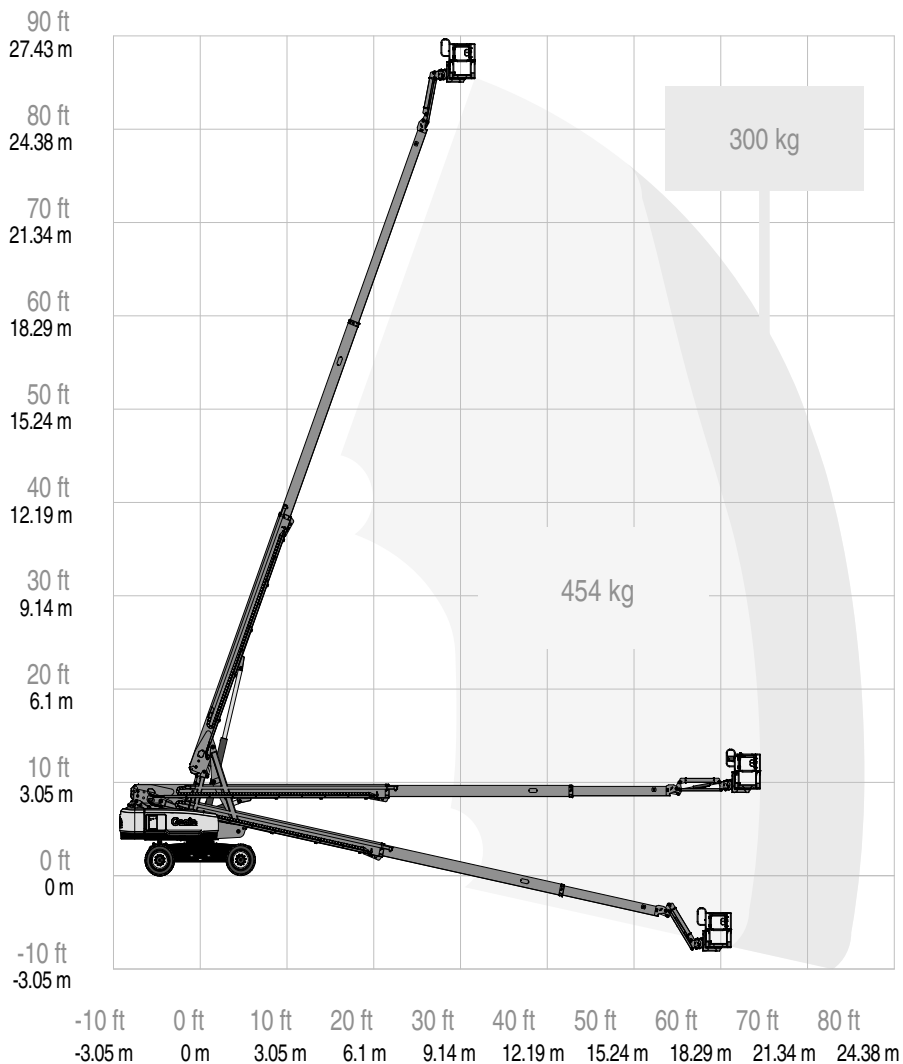
Automobilové plošiny

S 85 - pracovný diagram





S 85 XC - pracovný diagram



Nožnicové
plošiny

Klbové
plošiny

Teleskopické
plošiny

Prívesné
plošiny

Špeciálne
plošiny

Teleskopické
manipulátory

Terénne Vys.
vozíky

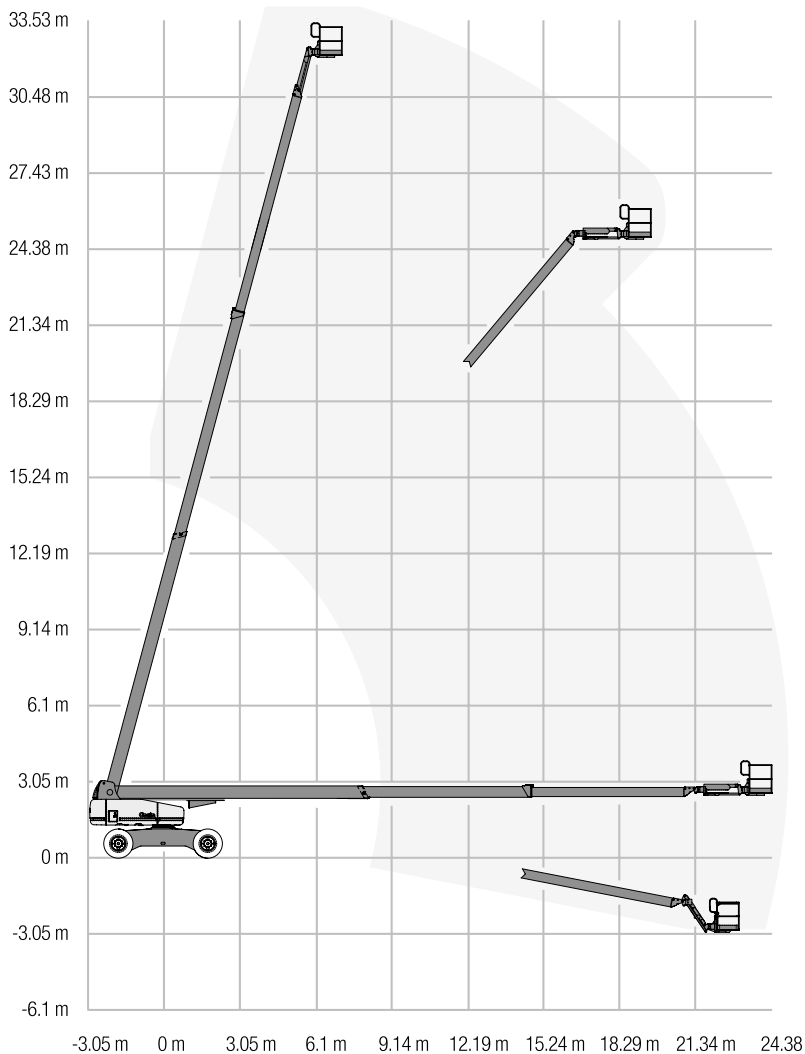
Vysokozdvíh
vozíky

Materiálové
plošiny

Stĺpcové
plošiny

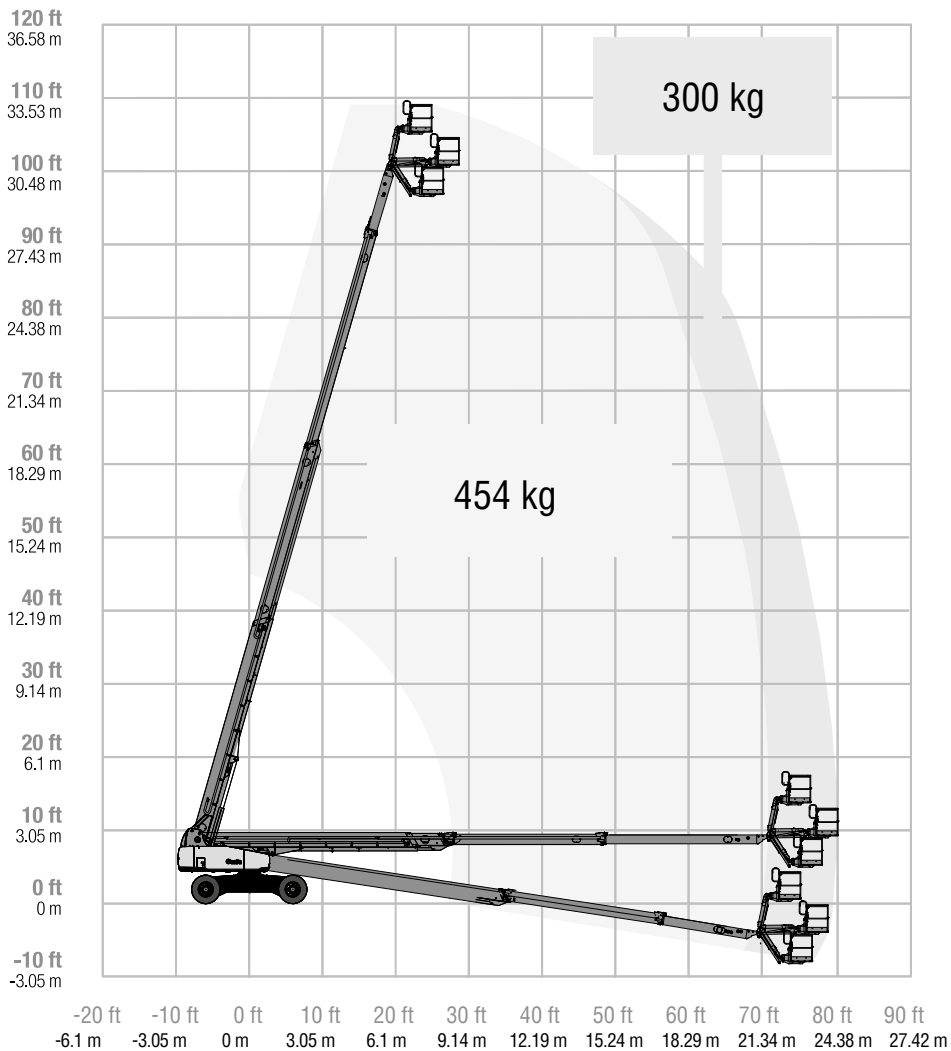
Automobilové
plošiny

S 105 - pracovný diagram





SX 105 XC - pracovný diagram



Nožnicové
plošiny

Kližové
plošiny

Teleskopické
plošiny

Prívesné
plošiny

Špeciálne
plošiny

Teleskopické
manipulatory

Terénne vys.
vozíky

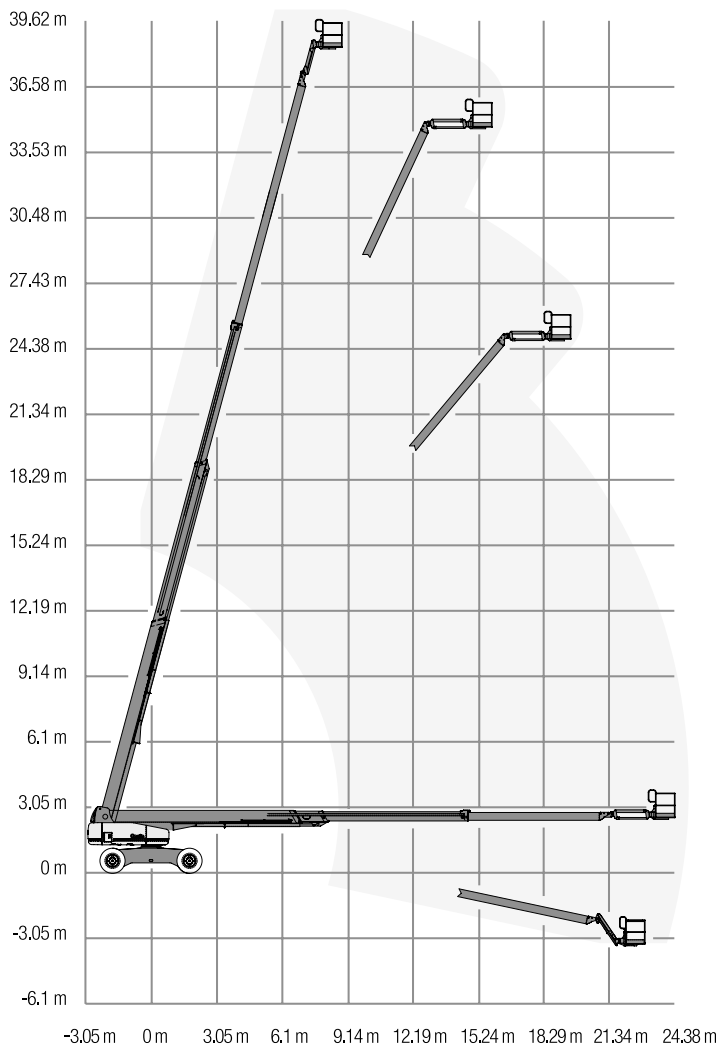
Vysokozdvíh
vozíky

Materiálové
plošiny

Stĺpcové
plošiny

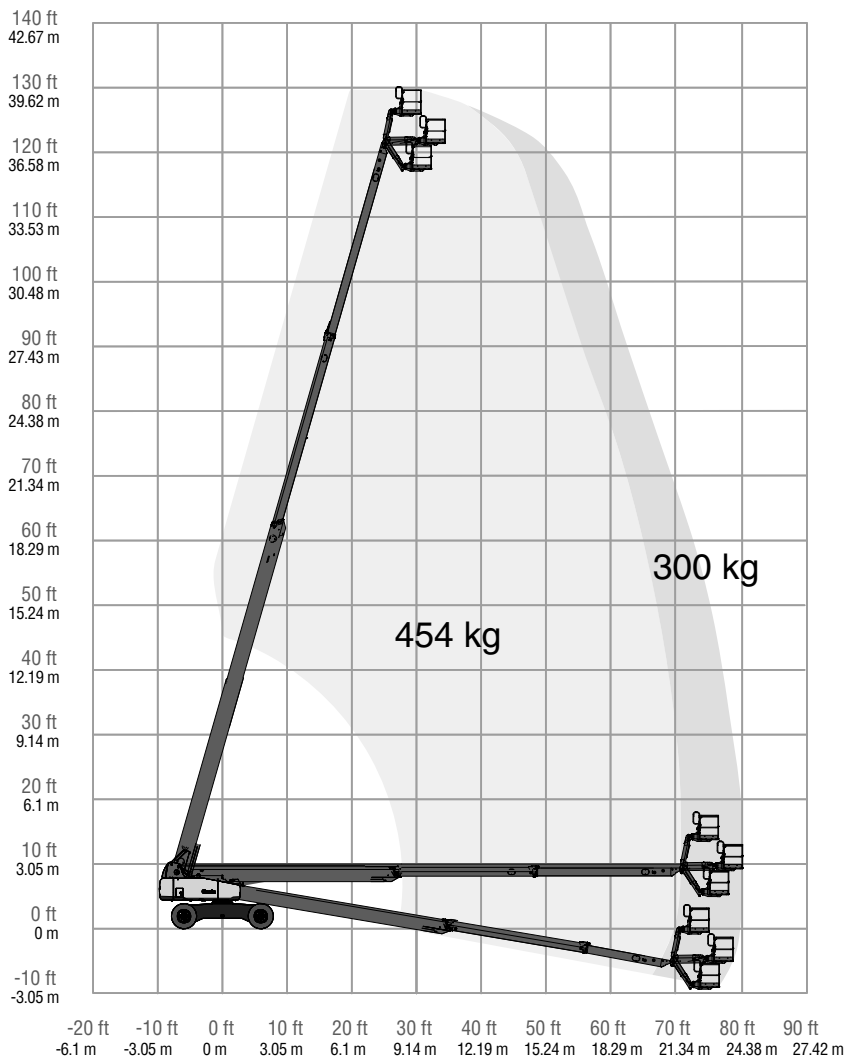
Automobilové
plošiny

S 125 - pracovný diagram





SX 125 XC - pracovný diagram



Nožnicové
plošiny

Klbové
plošiny

Teleskopické
plošiny

Prívesné
plošiny

Špeciálne
plošiny

Teleskopické
manipulátory

Terénne vys.
vozíky

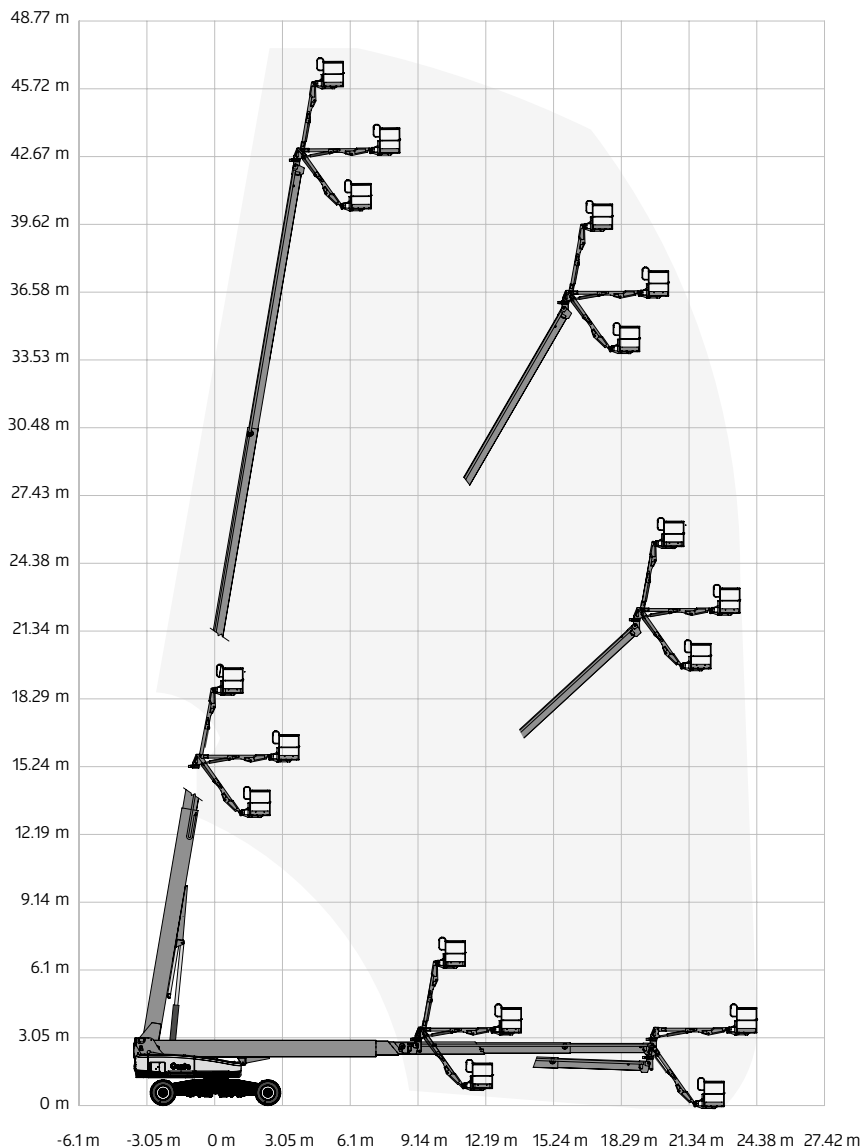
Vysokozdvíhové
vozíky

Materiálové
plošiny

Stĺpové
plošiny

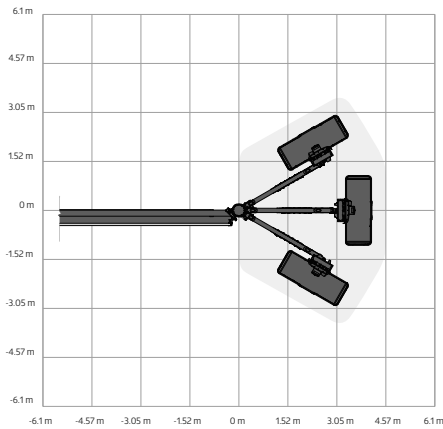
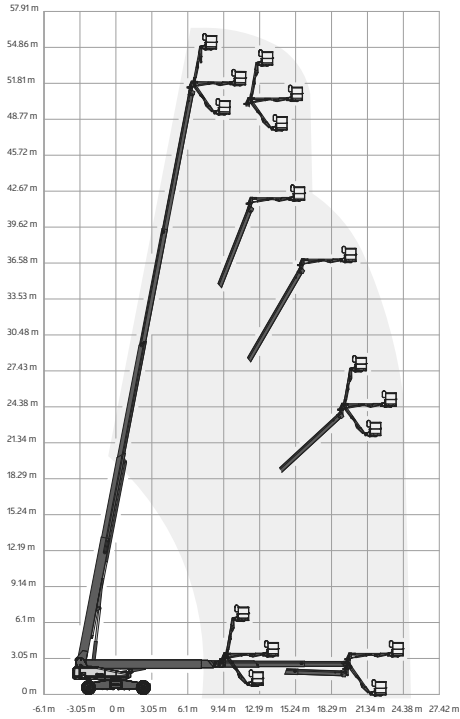
Automobilové
plošiny

SX 150 - pracovný diagram



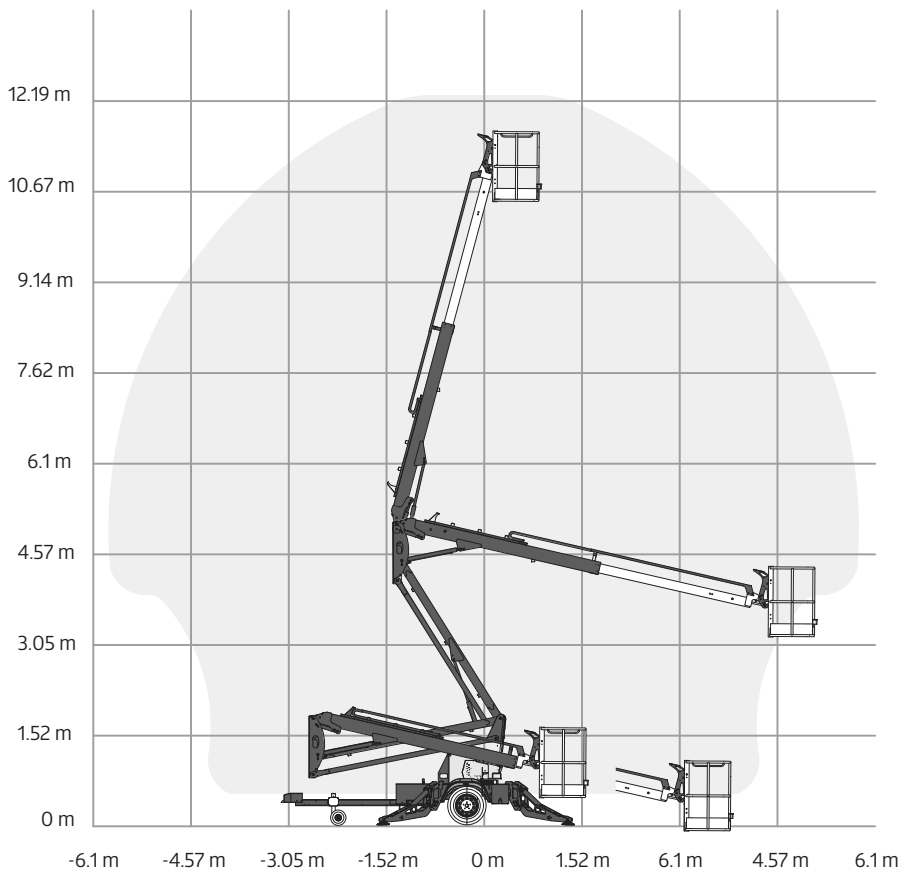


SX 180 - pracovný diagram



- Normovcové plošiny
- Klietkové plošiny
- Teleskopické plošiny**
- Prívesné plošiny
- Špeciálne plošiny
- Teleskopické manipulátory
- Terénne vys. vozíky
- Vysokoúhľadné vozíky
- Materiálové plošiny
- Štípače plošiny
- Automobilové plošiny

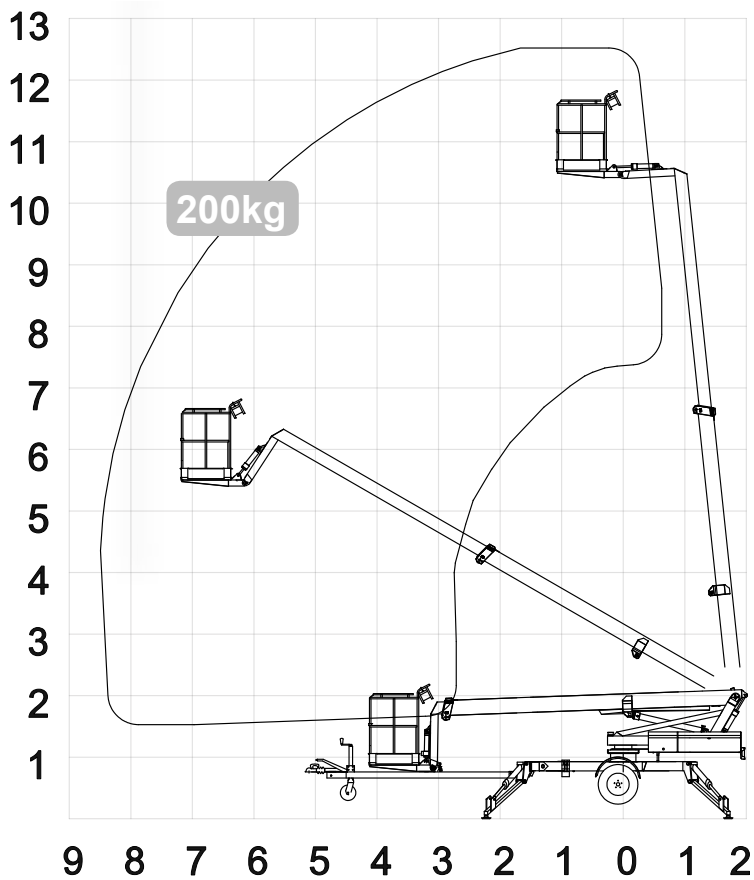
TZ 34/20 - pracovný diagram



- Nožnicové plošiny
- Kibové plošiny
- Teleskopické plošiny
- Príviesné plošiny
- Špeciálne plošiny
- Teleskopické manipulatory
- Terénne vys. vozíky
- Vysokozdvížne vozíky
- Materiálové plošiny
- Stĺpové plošiny
- Automobilové plošiny



1250 E, 1250 EB - pracovný diagram



Nožnicové
plošiny

Kĺbové
plošiny

Teleskopické
plošiny

Prívesné
plošiny

Špeciálne
plošiny

Teleskopické
manipulatory

Terénne vys.
vozíky

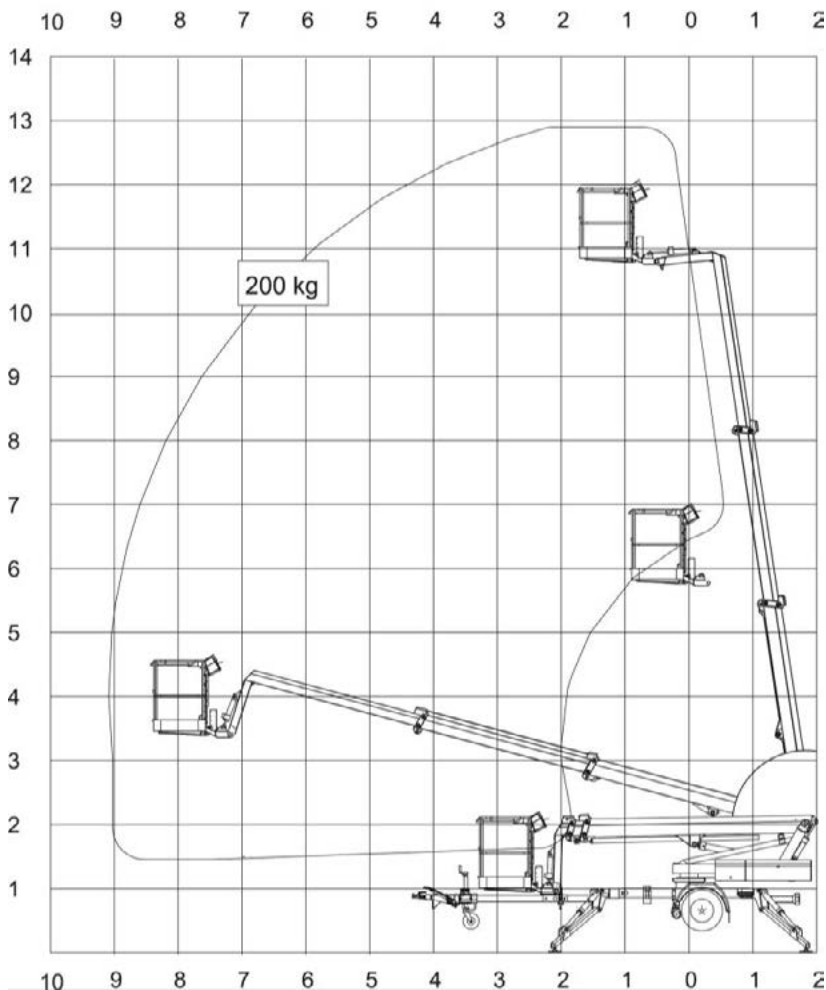
Vysokozdvíhne
vozíky

Materiálové
plošiny

Štípkové
plošiny

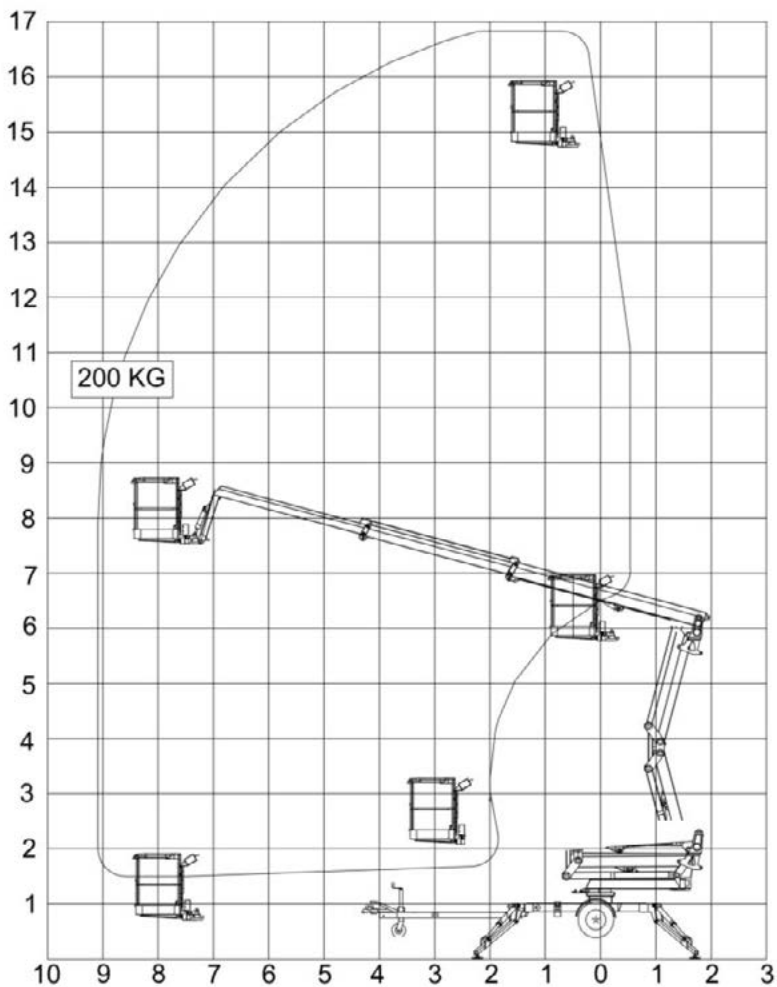
Automobilové
plošiny

1300 EB - pracovný diagram





1700 EX - pracovný diagram



Nožnicové
plošiny

Kĺbové
plošiny

Teleskopické
plošiny

Prívesné
plošiny

Špeciálne
plošiny

Teleskopické
manipulátory

Terénne vys.
vozíky

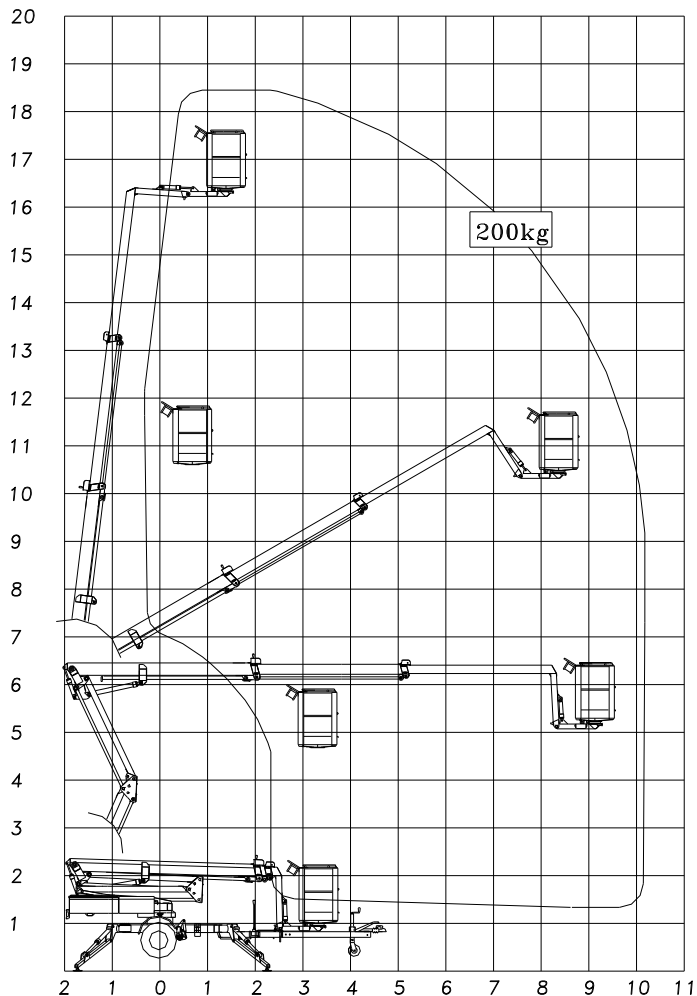
Vysokoohradzň
vozíky

Materiálové
plošiny

Štípkové
plošiny

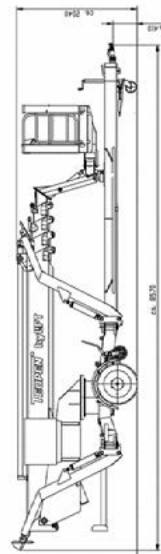
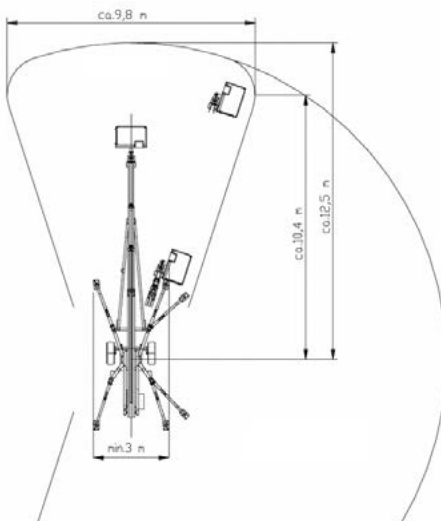
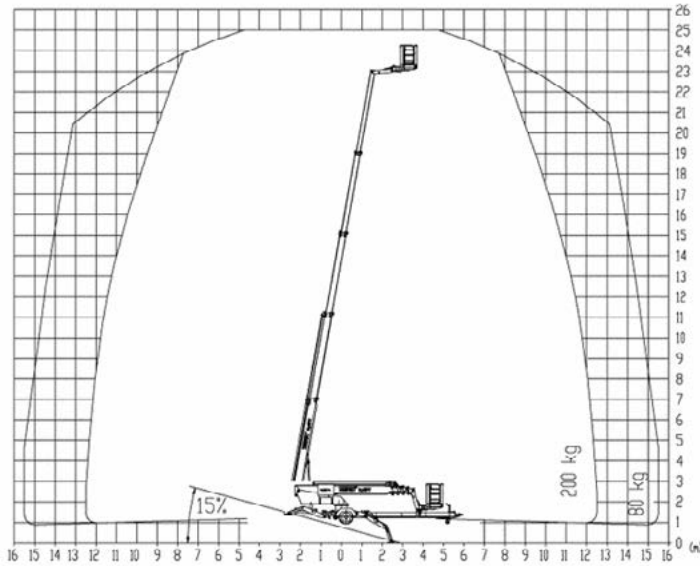
Automobilové
plošiny

1830 EX, 1830 EXB - pracovný diagram





Gepard 25 T - pracovný diagram



Nožnicové
plošiny

Klbové
plošiny

Teleskopické
plošiny

Prívesné
plošiny

Špeciálne
plošiny

Teleskopické
manipulátory

Terénne vys.
vozíky

Vysokozdvíhové
vozíky

Materiálové
plošiny

Štípače
plošiny

Automobilové
plošiny

Nožnicové
plošiny

LEO 13 GT - pracovný diagram

Kibové
plošiny

Teleskopické
plošiny

Prívesné
plošiny

Špeciálne
plošiny

Teleskopické
manipulátory

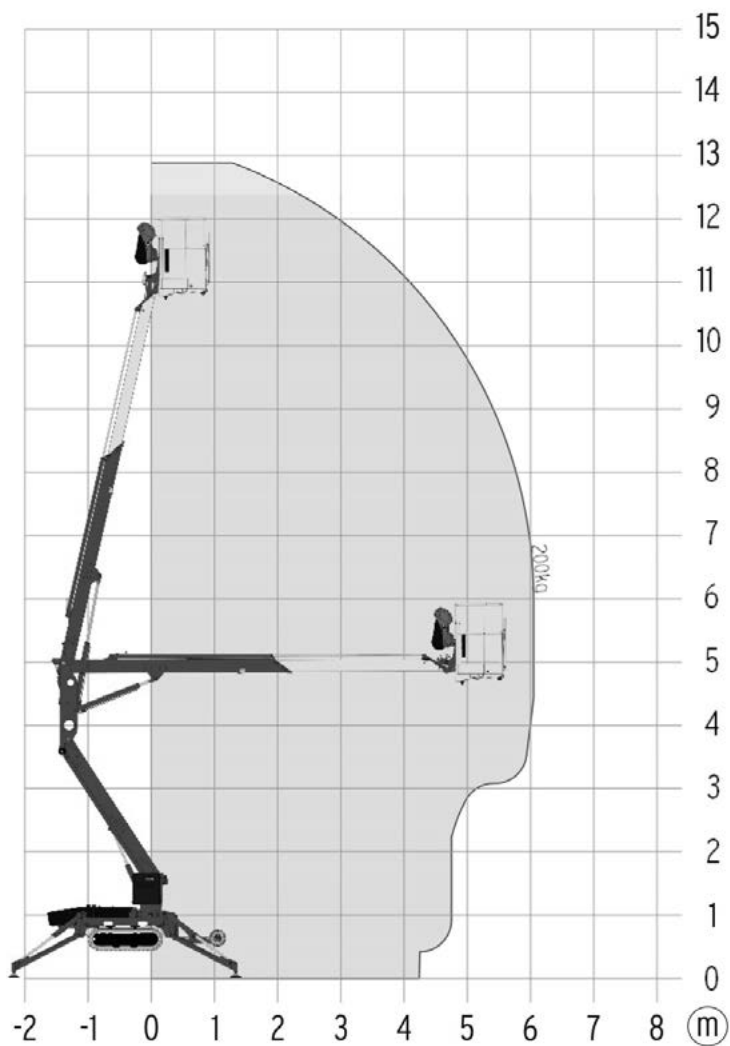
Terénne vys.
vozíky

Vysokozdvíhové
vozíky

Materiálové
plošiny

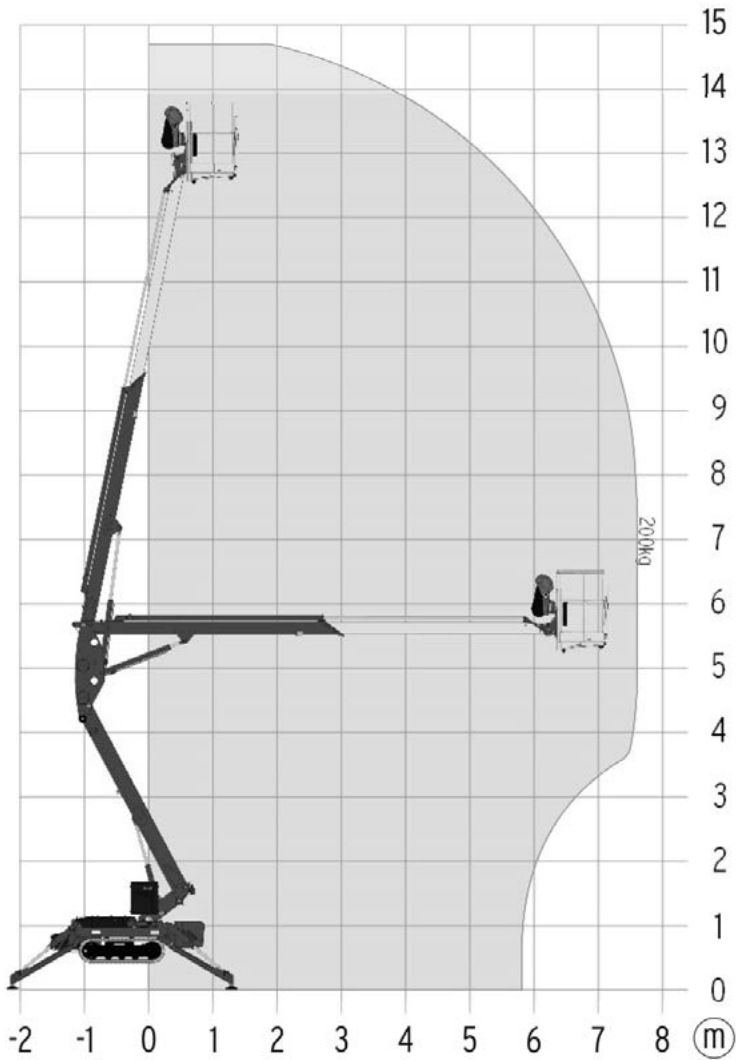
Stĺpové
plošiny

Automobilové
plošiny





LEO 15 GT - pracovný diagram



Nožnicové plošiny

Kĺbové plošiny

Teleskopické plošiny

Prívesné plošiny

Špeciálne plošiny

Teleskopické manipulátory

Terénne vys. vozíky

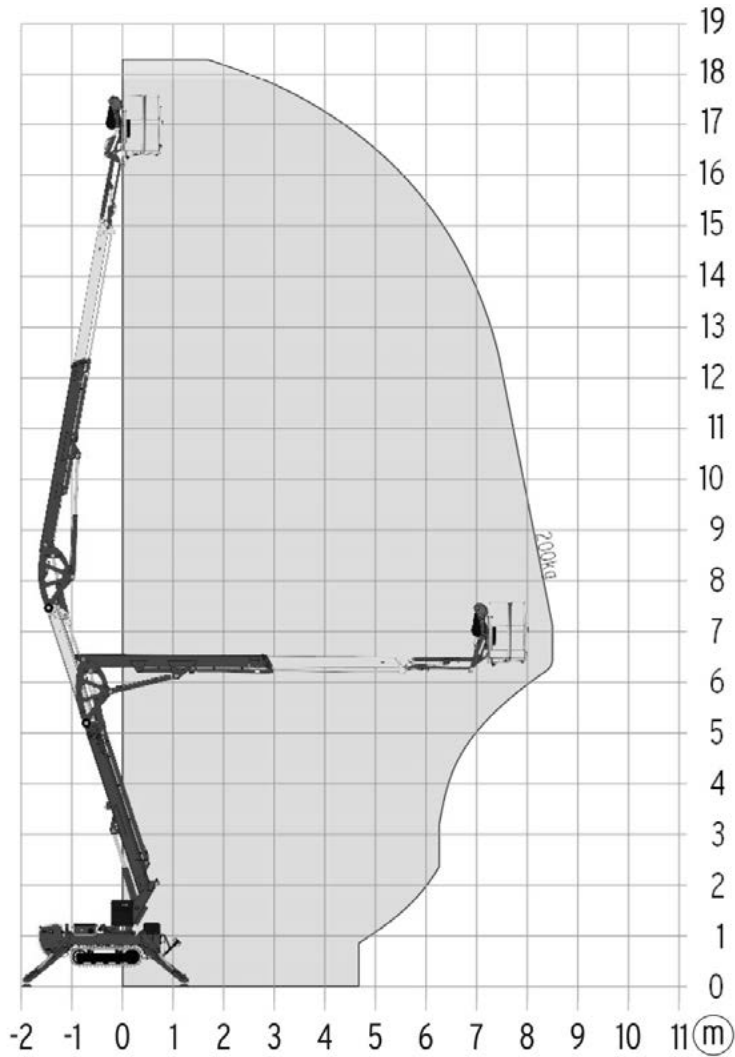
Vysokozdvíhacie vozíky

Materiálové plošiny

Štípkové plošiny

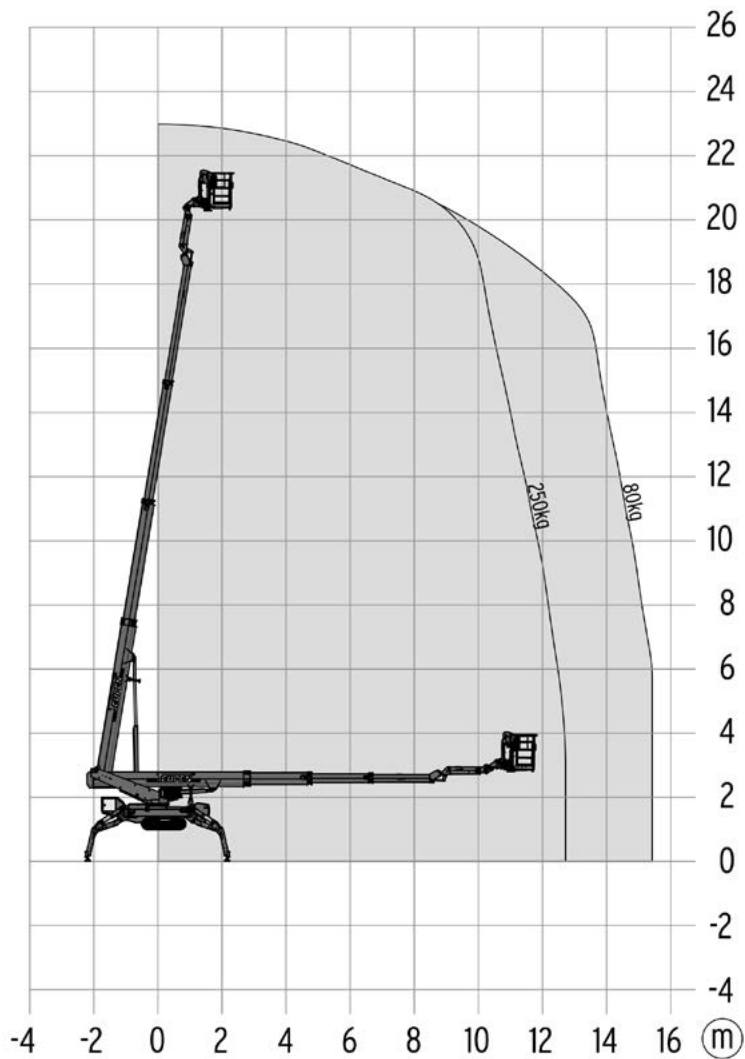
Automobilové plošiny

LEO 18 GT - pracovný diagram





LEO 23 GT - pracovný diagram



Nožnicové
plošiny

Klbové
plošiny

Teleskopické
plošiny

Prívesné
plošiny

Špeciálne
plošiny

Teleskopické
manipulátory

Terénne vys.
vozíky

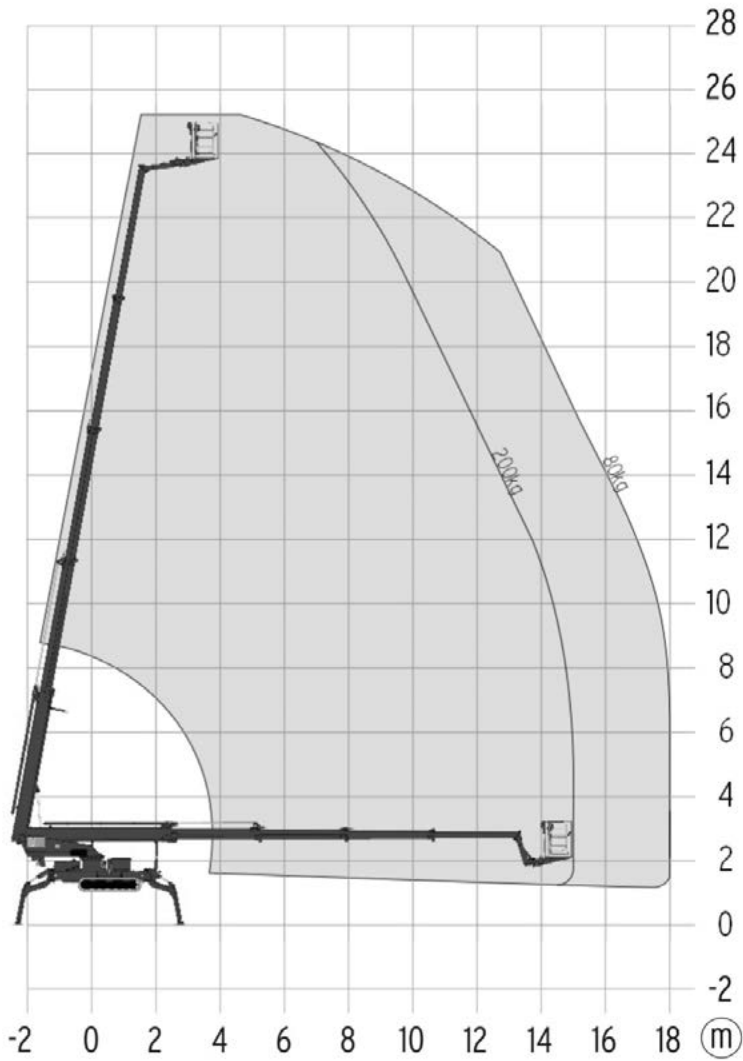
Vysokozdvíhové
vozíky

Materiálové
plošiny

Štípkové
plošiny

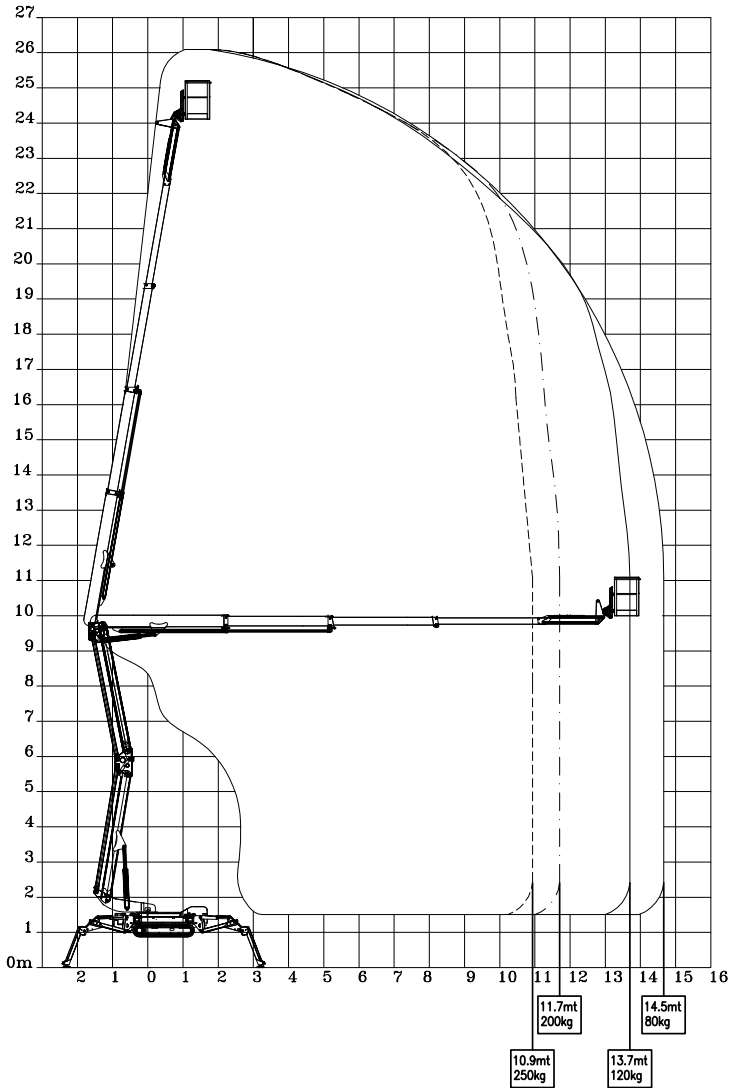
Automobilové
plošiny

LEO 25 T - pracovný diagram





SA 26 - pracovný diagram



Nožnicové plošiny

Kližové plošiny

Teleskopické plošiny

Prívesné plošiny

Špeciálne plošiny

Teleskopické manipulátory

Terénne vys. vozíky

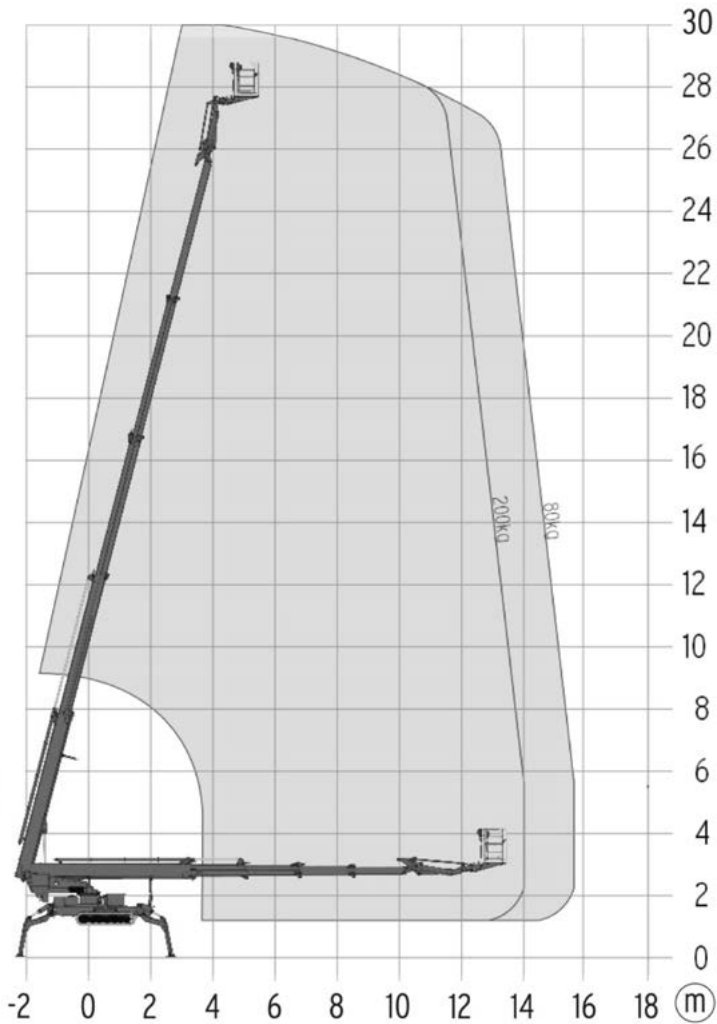
Vysokozdvíhové vozíky

Materiálové plošiny

Štípače plošiny

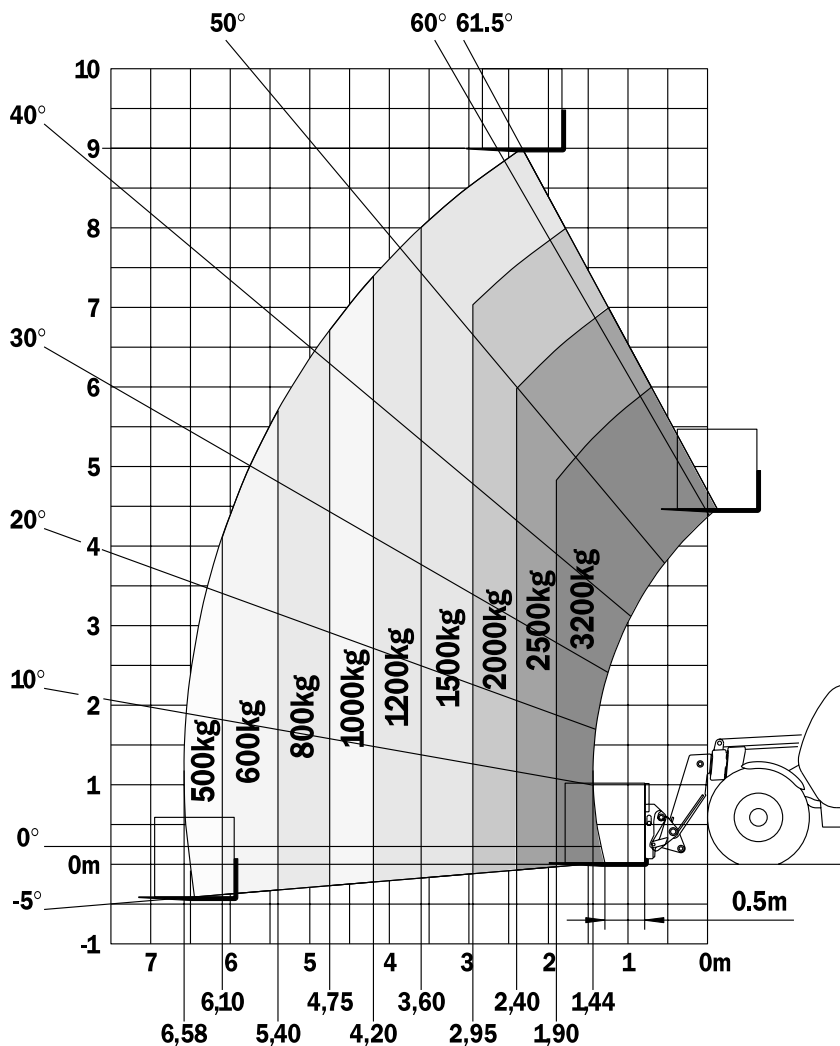
Automobilové plošiny

LEO 30 T - pracovný diagram





MT 932 - pracovný diagram



Nožnicové plošiny

Klietkové plošiny

Teleskopické plošiny

Prívesné plošiny

Špeciálne plošiny

Teleskopické manipulátory

Terénne vys. vozíky

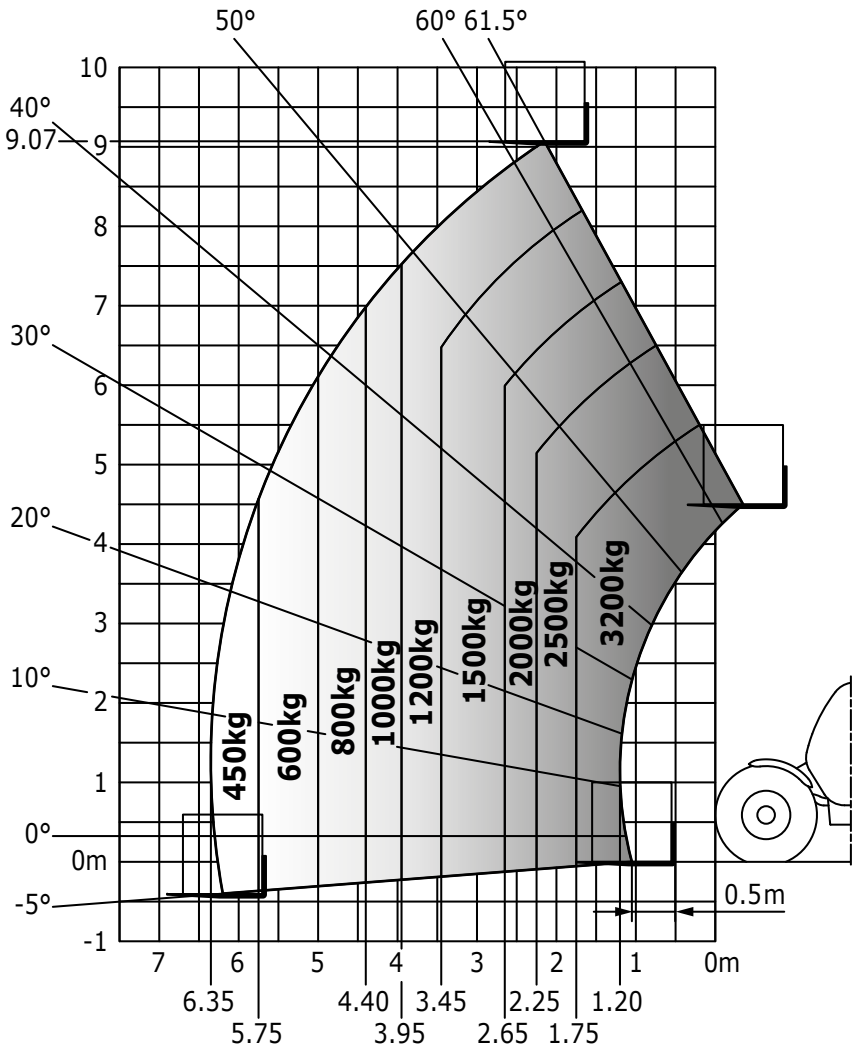
Vysokozdvíhacie vozíky

Materiálové plošiny

Štípače plošiny

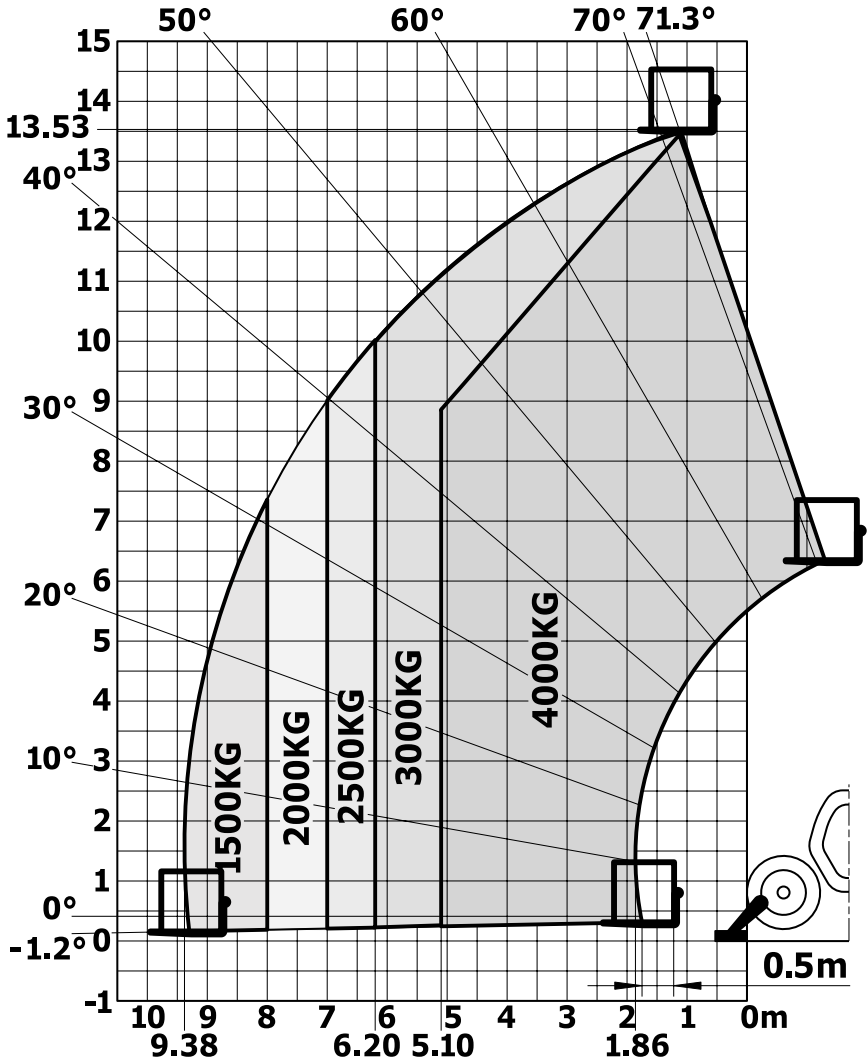
Automobilové plošiny

MT 932 EASY - pracovný diagram



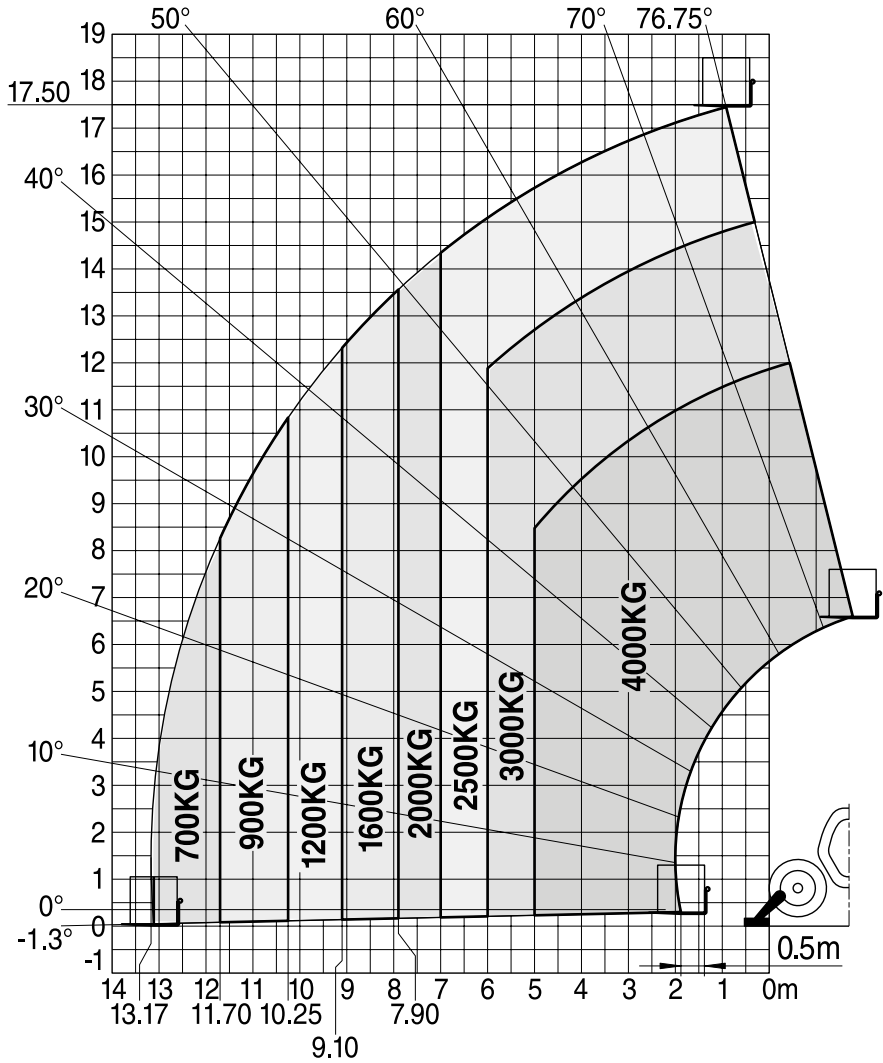


MT 1440 - pracovný diagram



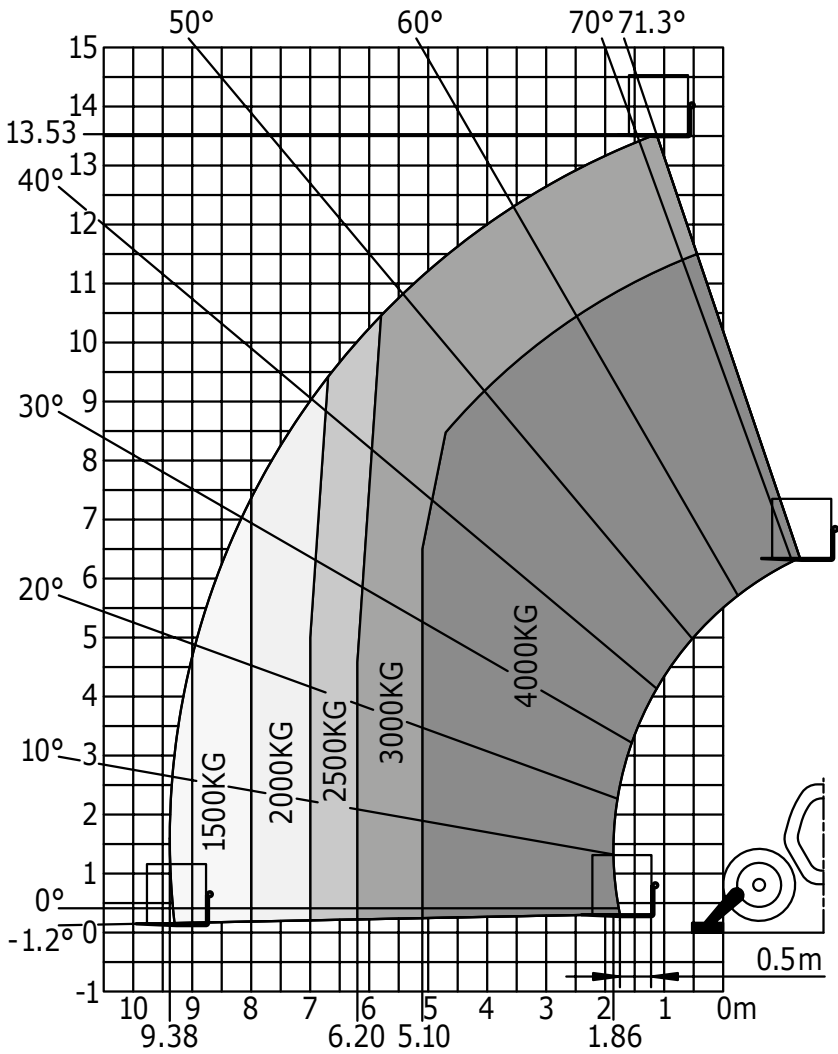
- Nožnicové plošiny
- Klietkové plošiny
- Teleskopické plošiny
- Prívesné plošiny
- Špeciálne plošiny
- Teleskopické manipulatory
- Terénne vys. vozíky
- Vysokozdvíhacie vozíky
- Materiálové plošiny
- Stĺpové plošiny
- Automobilové plošiny

MT 1840 - pracovný diagram



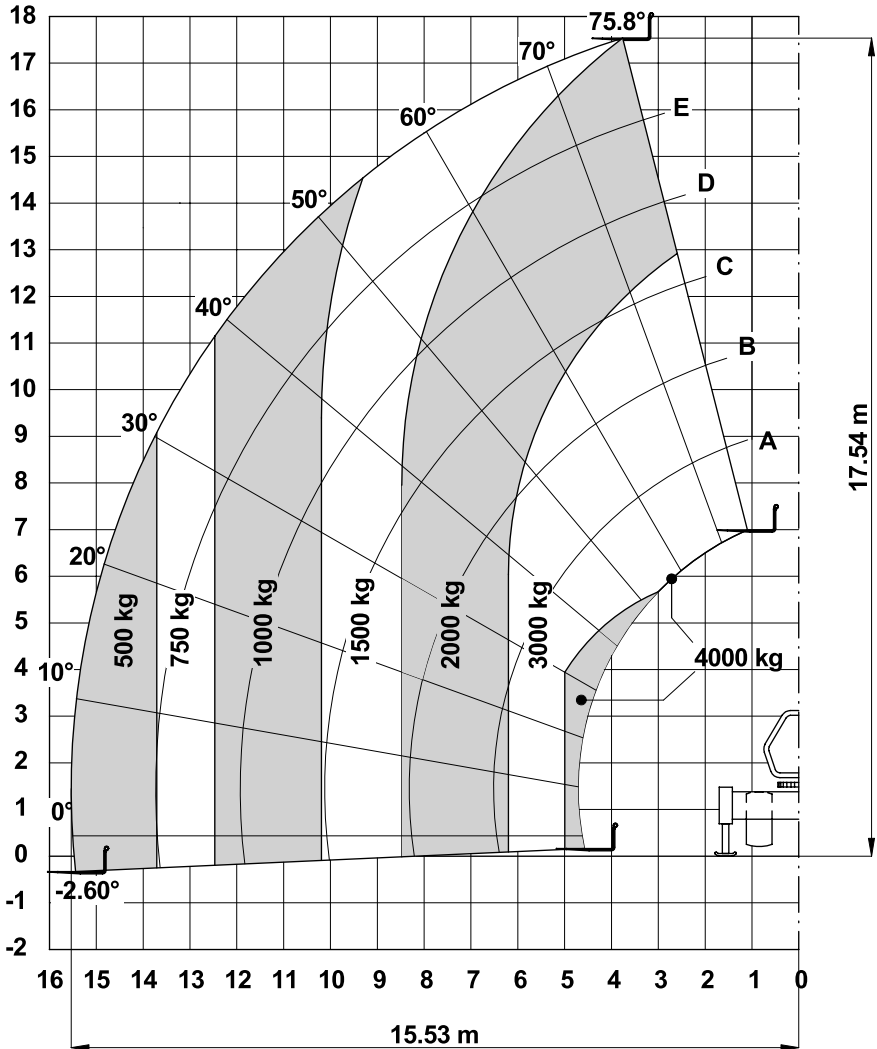


MT 1840 EASY - pracovný diagram



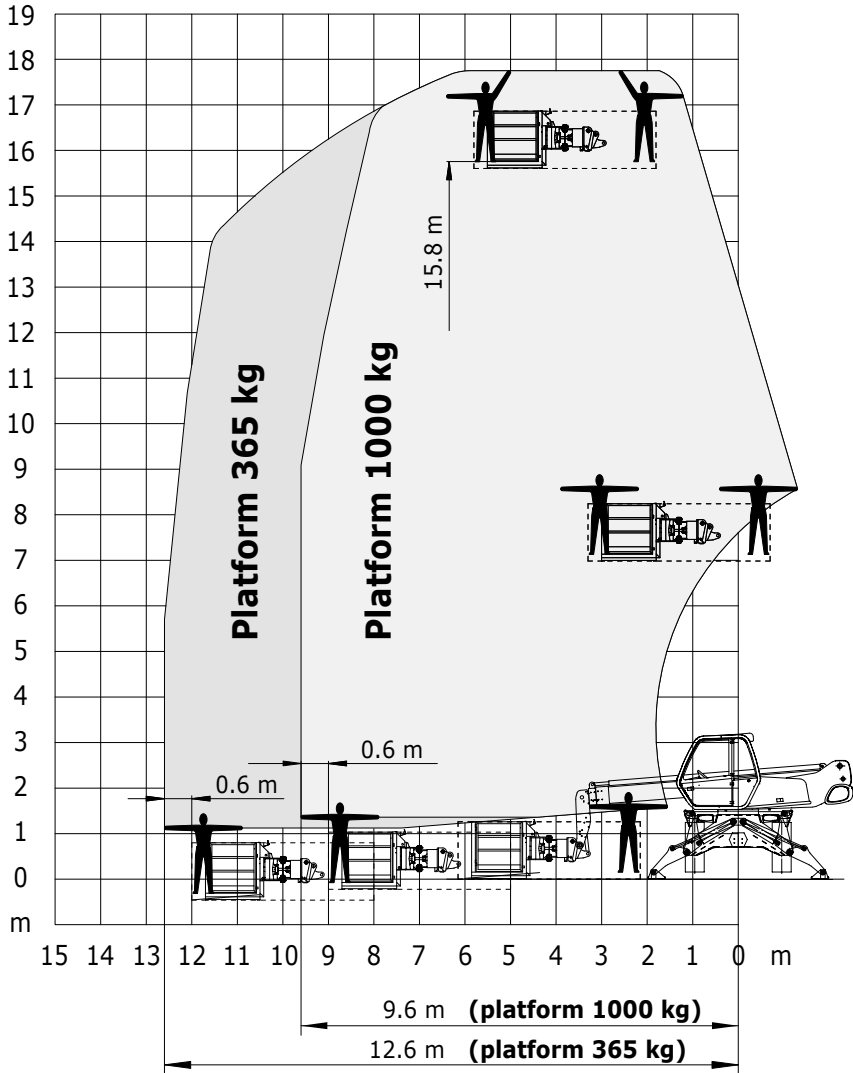
- Nožnicové plošiny
- Kližové plošiny
- Teleskopické plošiny
- Prívesné plošiny
- Špeciálne plošiny
- Teleskopické manipulatory
- Terénne vys. vozíky
- Vysokozdvížne vozíky
- Materiálové plošiny
- Stĺpové plošiny
- Automobilové plošiny

GTH 4018 R - pracovný diagram





MRT 1840 EASY - pracovný diagram



Nožnicové
plošiny

Klietkové
plošiny

Teleskopické
plošiny

Prívesné
plošiny

Špeciálne
plošiny

Teleskopické
manipulátory

Terénne vys.
vozíky

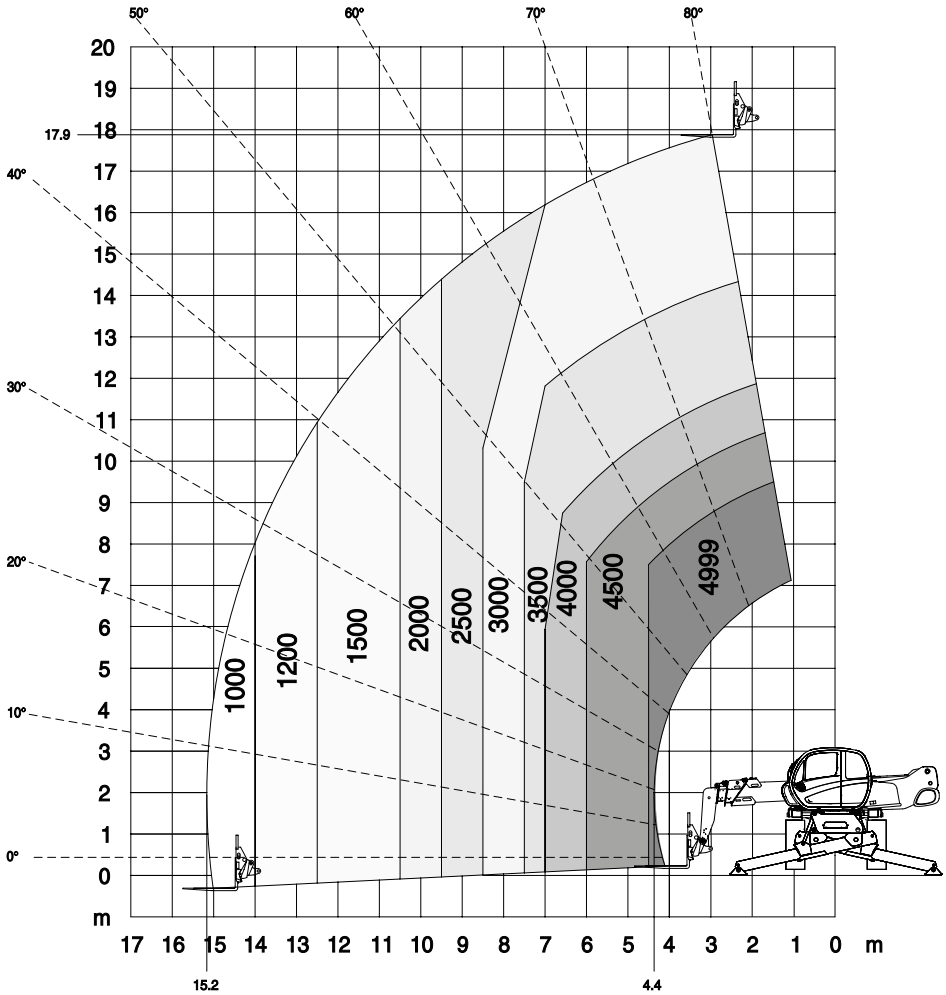
Vysokozdvíhové
vozíky

Materiálové
plošiny

Stĺpcové
plošiny

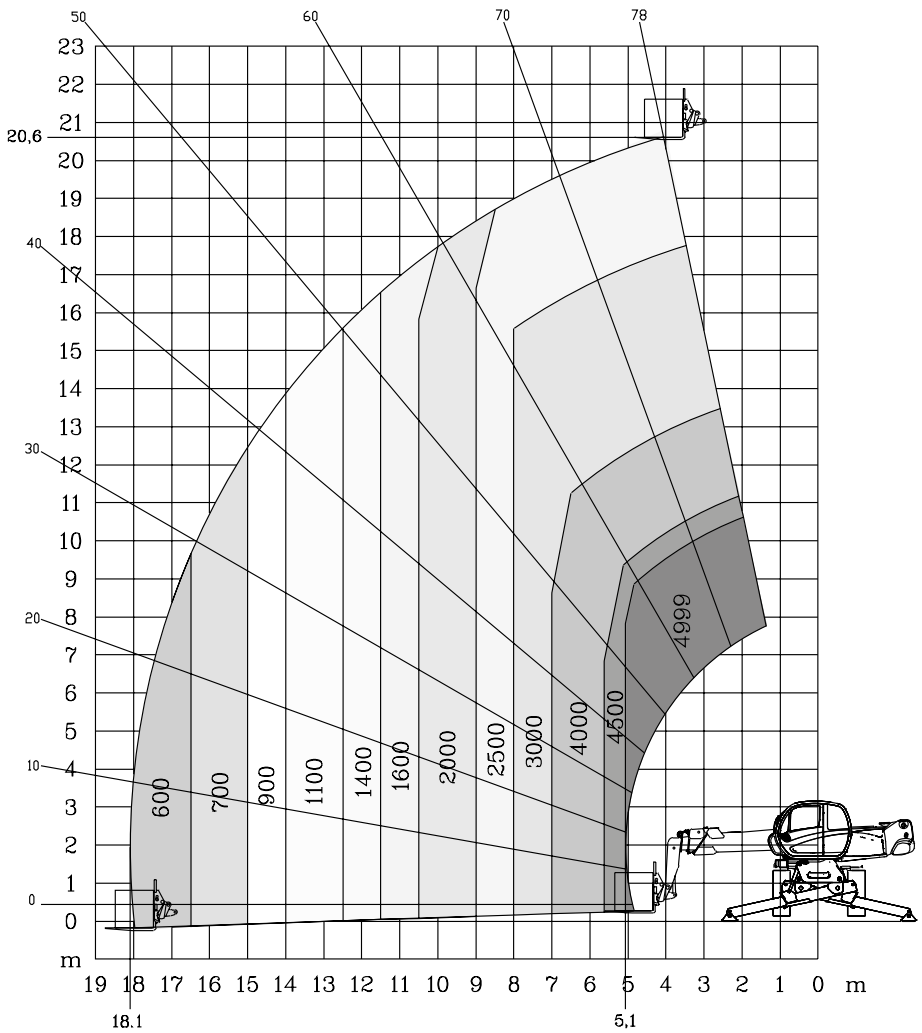
Automobilové
plošiny

MRT 1850 R - pracovný diagram



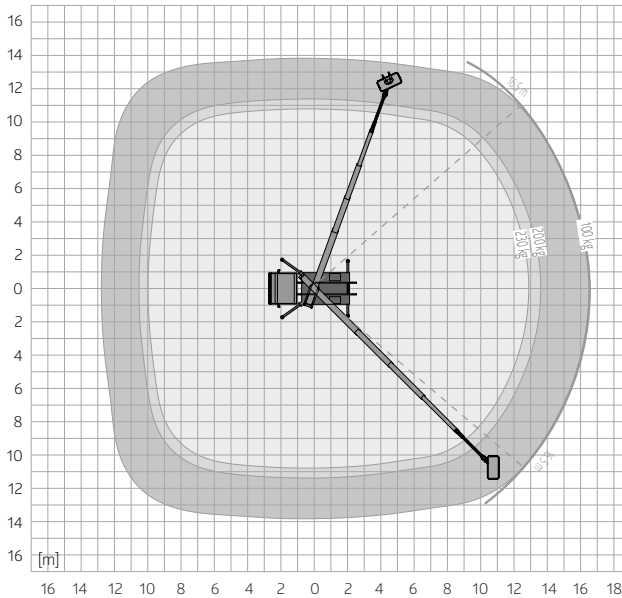
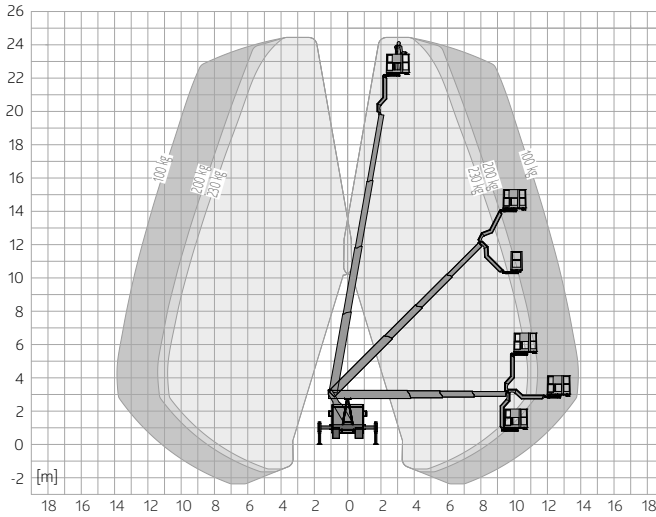


MRT 2150 R - pracovný diagram



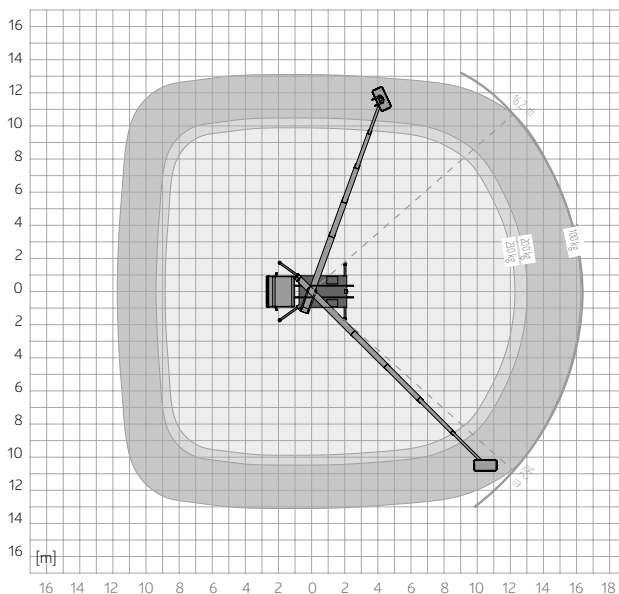
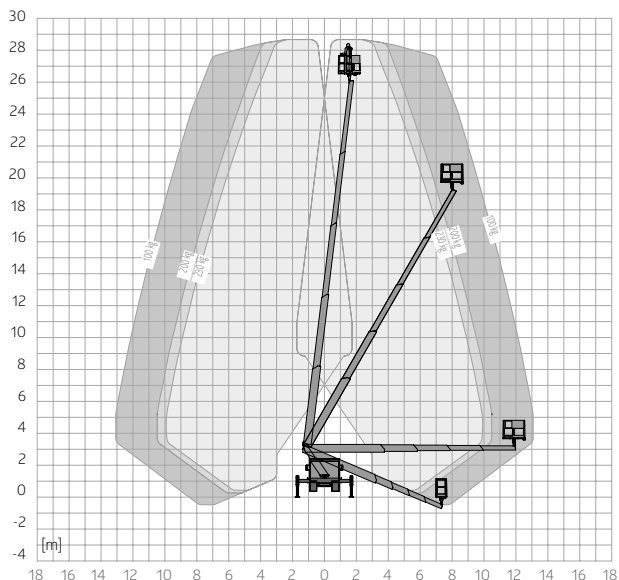
- Nožnicové plošiny
- Kližové plošiny
- Teleskopické plošiny
- Prívesné plošiny
- Špeciálne plošiny
- Teleskopické manipulatory
- Terénne vys. vozíky
- Vysokozdvíhacie vozíky
- Materiálové plošiny
- Stĺpové plošiny
- Automobilové plošiny

TBR 250 - pracovný diagram





TB 290 - pracovný diagram



Nožnicové plošiny

Klbové plošiny

Teleskopické plošiny

Prívesné plošiny

Špeciálne plošiny

Teleskopické manipulátory

Terénne vysi. vozíky

Vysokozdvíhacie vozíky

Materiálové plošiny

Štípače plošiny

Automobilové plošiny

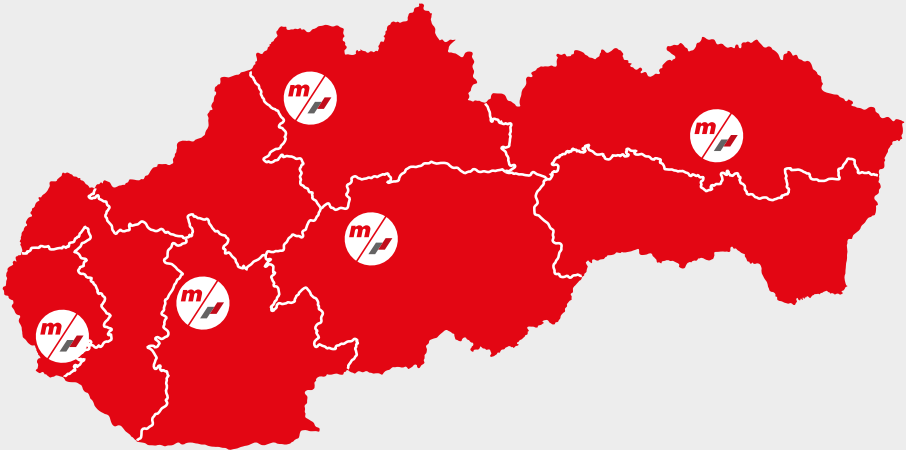
Automobilové plošiny

Automobilové plošiny

Automobilové plošiny

Automobilové plošiny

mateco



mateco Slovakia s.r.o., Hronská 27, 962 31 Sliač

Tel.: +421 (0)45 5410763 • Mobil: +421 907 876 407 / +421 918 119 200

e-mail: info@matecoslovakia.sk

Bratislava

Triblavinská 3191 (areál Autolandia)
900 25 Chorvátsky Grob
Mob.: +421 915 847 148

Sliač

Hronská 27
962 31 Sliač
Mob.: +421 945 351 301

Nitra

Štúrová 148 (areál DYNAMIK)
949 01 Nitra
Mob.: +421 918 925 230

Žilina

Štrková 19
010 09 Žilina
Mob.: +421 945 351 300

Prešov

Petrovianska 32
080 05 Prešov
Mob.: +421 945 351 302

4/2019